

**PEPERIKSAAN PERKHIDMATAN
PENOLONG JURUTERA
2024
AWAM**

KOD : PJA041

**SUBJEK : KEJURUTERAAN JALAN DAN
JAMBATAN**

TARIKH : 13 OGOS 2024

MASA : 2.00 PTG – 5.00 PTG

**DILARANG MEMBUKA KERTAS SOALAN
SEHINGGA DIARAHKAN**

ARAHAN KEPADA CALON

1. **Tuliskan angka giliran serta nombor kad pengenalan** anda dengan terang pada setiap helaian kertas jawapan yang digunakan. **Jangan sekali-kali menulis nama anda pada kertas jawapan.** Kertas jawapan yang mengandungi nama calon akan dianggap tidak sah.
2. Pastikan anda mendapat kertas soalan yang lengkap.
3. **Jawab dalam Bahasa Malaysia sahaja.** Istilah-istilah teknikal yang tiada terjemahannya atau sukar diterjemahkan boleh dikekalkan dalam bahasa asalnya. Jawapan yang tidak mematuhi syarat ini tidak akan diberi markah.
4. **Jawab secukup soalan sahaja** mengikut arahan dalam kertas soalan. Jawapan bagi soalan lebih tidak akan diberi markah.
5. Semua perkiraan untuk mendapatkan jawapan hendaklah ditunjukkan. Jawapan yang betul tetapi tiada menunjukkan perkiraan tidak akan diberi markah.
6. Calon-calon digalakkan membuat lakaran untuk menjelaskan jawapan di mana yang sesuai.
7. **Calon-calon dilarang merujuk kepada buku atau sebarang bahan rujukan** melainkan yang dibenarkan mengikut arahan yang tercatat dalam permulaan kertas soalan.
8. Penggunaan mesin pengira elektronik tanpa kemudahan program adalah dibenarkan melainkan jika dinyatakan sebaliknya di dalam kertas jawapan.
9. Bagi subjek peperiksaan di mana masa rehat diberi (misalnya, subjek LUKISAN), calon-calon adalah dilarang membawa kertas soalan keluar dari dewan peperiksaan pada bila-bila masa sehingga keseluruhan peperiksaan untuk subjek berkenaan tamat.
10. Semua kertas jawapan mesti disusun dan diikat dengan sempurna.
11. Calon-calon dilarang mengambil kertas jawapan kosong yang telah disediakan keluar dari dewan peperiksaan pada bila-bila masa.
12. **Calon-calon tidak dibenarkan keluar dari dewan peperiksaan dalam tempoh masa 30 minit** dari mulanya peperiksaan.
13. **Tindakan tatatertib akan diambil terhadap calon-calon yang menyerahkan kertas jawapan kosong (tanpa sebarang jawapan) sekiranya mereka tidak mempunyai sebab yang munasabah.**
14. **Calon-calon yang didapati meniru/menipu semasa menduduki peperiksaan akan dikenakan tindakan tatatertib.**
15. Tindakan tatatertib akan diambil terhadap calon yang mengingkari arahan Ketua Pengawas semasa di dalam dewan peperiksaan.

PERKARA : PJA041 – KEJURUTERAAN JALAN DAN JAMBATAN

ARAHAN KEPADA CALON

*Kertas ini mengandungi sepuluh (10) soalan.
Jawab mana-mana lima (5) soalan sahaja.*

Calon tidak dibenarkan merujuk kepada sebarang bahan rujukan.

SOALAN 1

- a) Pengambilan tanah adalah satu proses untuk mengambil tanah milik yang dikehendaki bagi tujuan awam seperti pembinaan jalan. Nyatakan tujuan penyediaan Borang H di bawah Seksyen 16 Akta Pengambilan Tanah 1960.
(2 markah)
- b) Senaraikan **enam (6)** jenis maklumat yang terdapat dalam Borang H.
(6 markah)
- c) Nyatakan **enam (6)** butiran maklumat yang perlu ada pada pelan pengambilan tanah bagi tujuan memuktamadkan jajaran sebenar.
(6 markah)
- d) Senaraikan **enam (6)** butiran maklumat yang terdapat pada Sijil Carian Rasmi.
(6 markah)

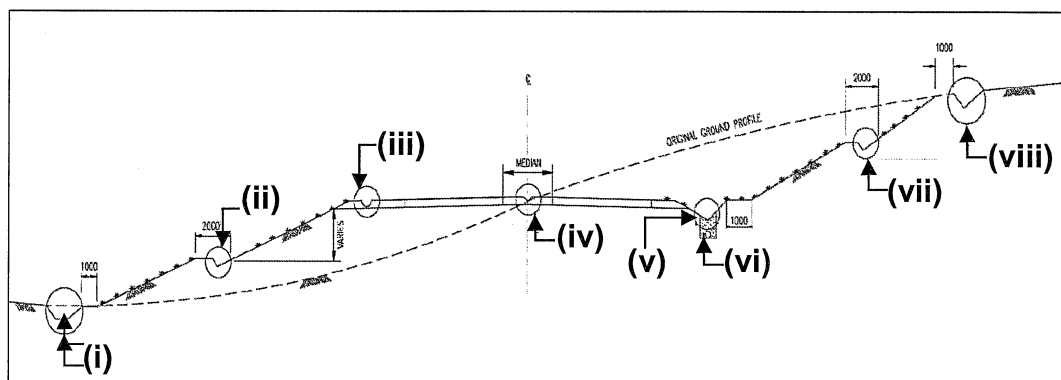
SOALAN 2

- a) Huraikan secara ringkas maksud istilah berikut:
- i) Air larian permukaan (*runoff*)
 - ii) Air bawah tanah (*groundwater*)

(2 markah)

SOALAN 2 (sambungan)

- b) Nyatakan **empat (4)** faktor yang mempengaruhi air larian permukaan.
(4 markah)
- c) Sistem saliran adalah antara elemen penting dalam pembinaan jalan dan ianya perlu dipastikan mencukupi mengikut keperluan dan keadaan di tapak. Nyatakan **tiga (3)** jenis sistem saliran berserta huraian.
(6 markah)
- d) **Gambar rajah 2** di bawah adalah susunan tipikal saliran jalan di kawasan pemotongan dan tambakan. Nyatakan jenis perparitan yang berlabel **(i) hingga (viii)**.



Gambar rajah 2

(8 markah)

SOALAN 3

- a) Turapan fleksibel (*flexible pavement*) merupakan jenis turapan yang biasa digunakan dalam pembinaan jalan raya di Malaysia.
- i) Terangkan dengan ringkas apa itu turapan fleksibel.
(2 markah)
- ii) Lakar serta labelkan lapisan struktur turapan tersebut.
(8 markah)

(8 markah)

SOALAN 3 (sambungan)

- b) Terangkan tujuan reka bentuk campuran *asphalt* disediakan.
(2 markah)
- c) Nyatakan **tiga (3)** ciri reka bentuk campuran *asphalt* yang dikehendaki.
(3 markah)
- d) Jelaskan sebab reka bentuk campuran (*mix design*) diperlukan bagi setiap kuari.
(2 markah)
- e) Senaraikan **tiga (3)** ujian yang dilaksanakan ke atas bitumen.
(3 markah)

SOALAN 4

- a) Nyatakan **empat (4)** kandungan yang terdapat dalam dokumen rujukan utama *BIM Project Execution Plan (BPEP)* yang disediakan oleh kontraktor.
(4 markah)
- b) Berikan **tiga (3)** jawatan berserta peranan personel yang terdapat dalam projek BIM.
(6 markah)
- c) Senaraikan fasa dan Aras Pembangunan Model (*Level of Development, LOD*) yang terlibat.
(4 markah)
- d) Nyatakan perisian BIM berserta format fail yang digunakan pada peringkat penyediaan model (*model preparation*).
(6 markah)

SOALAN 5

Bagi memastikan pelaksanaan projek jalan sentiasa berada di tahap keselamatan yang baik, pelaksanaan Audit Keselamatan Jalan adalah diwajibkan untuk semua projek jalan.

- a) Nyatakan tujuan audit keselamatan jalan dilaksanakan.

(2 markah)

- b) Senaraikan peringkat – peringkat audit yang perlu dilaksanakan pada peringkat reka bentuk.

(3 markah)

- c) Berikan **lima (5)** tugas utama juruaudit keselamatan jalan semasa projek berada di peringkat pembinaan.

(5 markah)

- d) Senaraikan **lima (5)** elemen infrastruktur jalan yang diaudit dan terangkan secara ringkas setiap elemen tersebut.

(10 markah)

SOALAN 6

Pelan Pengurusan Trafik perlu disediakan oleh kontraktor bersesuaian dengan lukisan reka bentuk dan pelaksanaan kerja – kerja pembinaan di tapak bina.

- a) Nyatakan **tiga (3)** aktiviti yang memerlukan penyediaan Pelan Pengurusan Trafik.

(3 markah)

- b) Senaraikan **tiga (3)** faktor yang perlu dipertimbangkan semasa penyediaan Pelan Pengurusan Trafik.

(3 markah)

SOALAN 6 (sambungan)

- c) Lima (5) zon kawalan trafik diperlukan semasa penutupan sementara lorong jalan untuk memastikan trafik lancar serta mengurangkan risiko kemalangan di tapak bina. Lakar serta nyatakan pembahagian zon kawalan tersebut.

(10 markah)

- d) Senaraikan **empat (4)** tugas dan tanggungjawab Pegawai Pengurusan Trafik (*Traffic Management Officer*) dalam sesuatu projek jalan.

(4 markah)

SOALAN 7

- a) Penyediaan tapak adalah peringkat permulaan dalam peringkat pembinaan sebelum kerja sebenar sesuatu projek dapat dijalankan. Nyatakan **tiga (3)** aktiviti yang dilaksanakan pada peringkat tersebut.

(6 markah)

- b) Senaraikan **empat (4)** jentera yang digunakan semasa kerja tanah dilaksanakan di tapak.

(4 markah)

- c) Nyatakan fungsi bagi elemen-elemen keratan rentas jalan berikut:

- i) Pembahagi tengah (*median*)
- ii) Bebendul (*kerb*)
- iii) Rizab utiliti (*utilities reserved*)

(3 markah)

- d) Berikan maksud istilah penjajaran datar (*horizontal alignment*).

(2 markah)

SOALAN 7 (sambungan)

- e) Nyatakan elemen reka bentuk yang perlu diambil kira dalam reka bentuk penjajaran datar (*horizontal alignment*).

(5 markah)

SOALAN 8

- a) Dalam merancang projek infrastruktur terutama jalan raya, salah satu data yang diperlukan adalah bancian trafik. Apakah yang dimaksudkan dengan bancian trafik?

(1 markah)

- b) Tahap perkhidmatan jalan raya adalah dikira hasil daripada perbandingan antara had laju reka bentuk dengan nisbah kadar aliran trafik dengan kapasiti jalan raya. Senaraikan **enam (6)** tahap perkhidmatan jalan raya (*Level of Service, LOS*) berserta huraian setiap tahap tersebut.

(6 markah)

- c) Nyatakan laju reka bentuk (*design speed*) kategori jalan kawasan luar bandar (*rural*) bagi standard R5 untuk jenis muka bumi berikut;

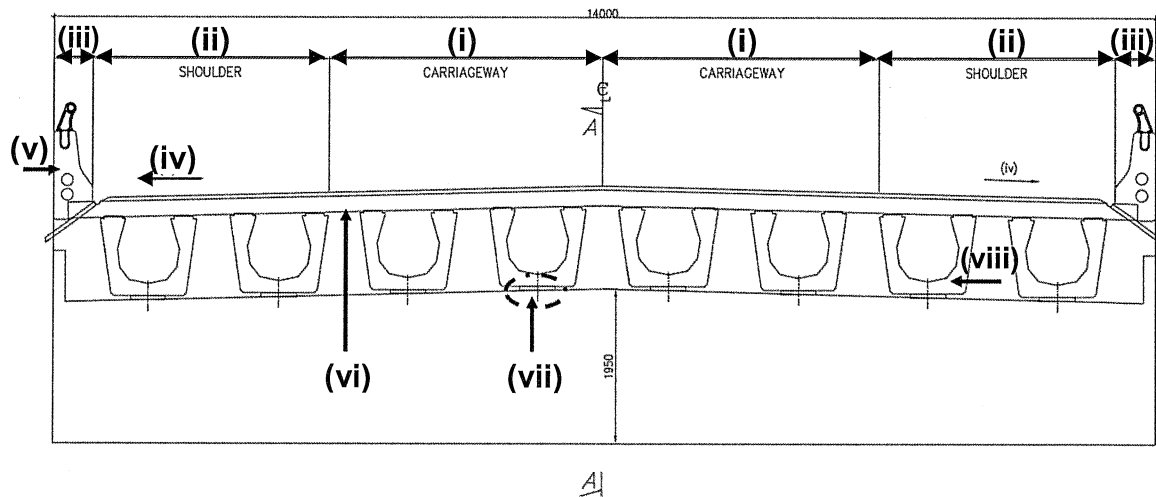
- i) Rata
- ii) Beralun
- iii) Berbukit

(3 markah)

- d) Senaraikan **lima (5)** jenis reka bentuk persimpangan searas (*at grade intersection*) berserta lakaran.

(10 markah)

SOALAN 9



Gambar rajah 9

Gambar rajah 9 di atas menunjukkan keratan rentas tipikal sebuah jambatan dengan piawaian R5 – Jalan Tunggal.

- a) Nyatakan dimensi bagi setiap komponen yang bertanda (i) hingga (iv) pada **gambar rajah 9** di atas.
- i) Lebar lorong (m)
 - ii) Lebar bahu jalan berturap (m)
 - iii) Lebar parapet (m)
 - iv) Kecerunan *crossfall* (%)

(4 markah)

- b) Nyatakan komponen jambatan bagi struktur atas (*super – structure*) yang berlabel (v) hingga (viii) dalam **gambar rajah 9** di atas.

(4 markah)

3.2.9.3.1 carriageway widths of 4.6 m or more	
notional lanes shall be taken to be not less than 2.3 m nor more than 3.8 m wide. The carriageway shall be divided into the least possible integral number of notional lanes having equal widths as follows:	
carriageway width m	number of notional lanes
4.6 up to and including 7.6	2
above 7.6 up to and including 11.4	3
above 11.4 up to and including 15.2	4
above 15.2 up to and including 19.0	5
above 19.0 up to and including 22.8	6

Jadual 9

SOALAN 9 (sambungan)

- c) *Live load* adalah salah satu beban yang dikenakan ke atas jambatan disebabkan oleh trafik. Berdasarkan BS5400 Part 2 dalam **jadual 9**, tentukan *carriageway width*, bilangan *notional lanes* dan *width of notional lane*.

(6 markah)

- d) Tiang sambut (*pier*) merupakan komponen jambatan bagi sub – struktur. Apakah fungsi tiang tersebut?

(2 markah)

- e) Nyatakan **dua (2)** jenis tiang sambut berserta lakaran.

(4 markah)

SOALAN 10

Perabot jalan adalah elemen jalan yang memainkan peranan penting untuk memberikan panduan dan kawalan kepada pengguna jalan raya.

- a) Senaraikan **empat (4)** jenis papan tanda jalan yang terdapat di Malaysia.

(4 markah)

- b) Nyatakan **dua (2)** fungsi penghadang jalan (*safety barrier*).

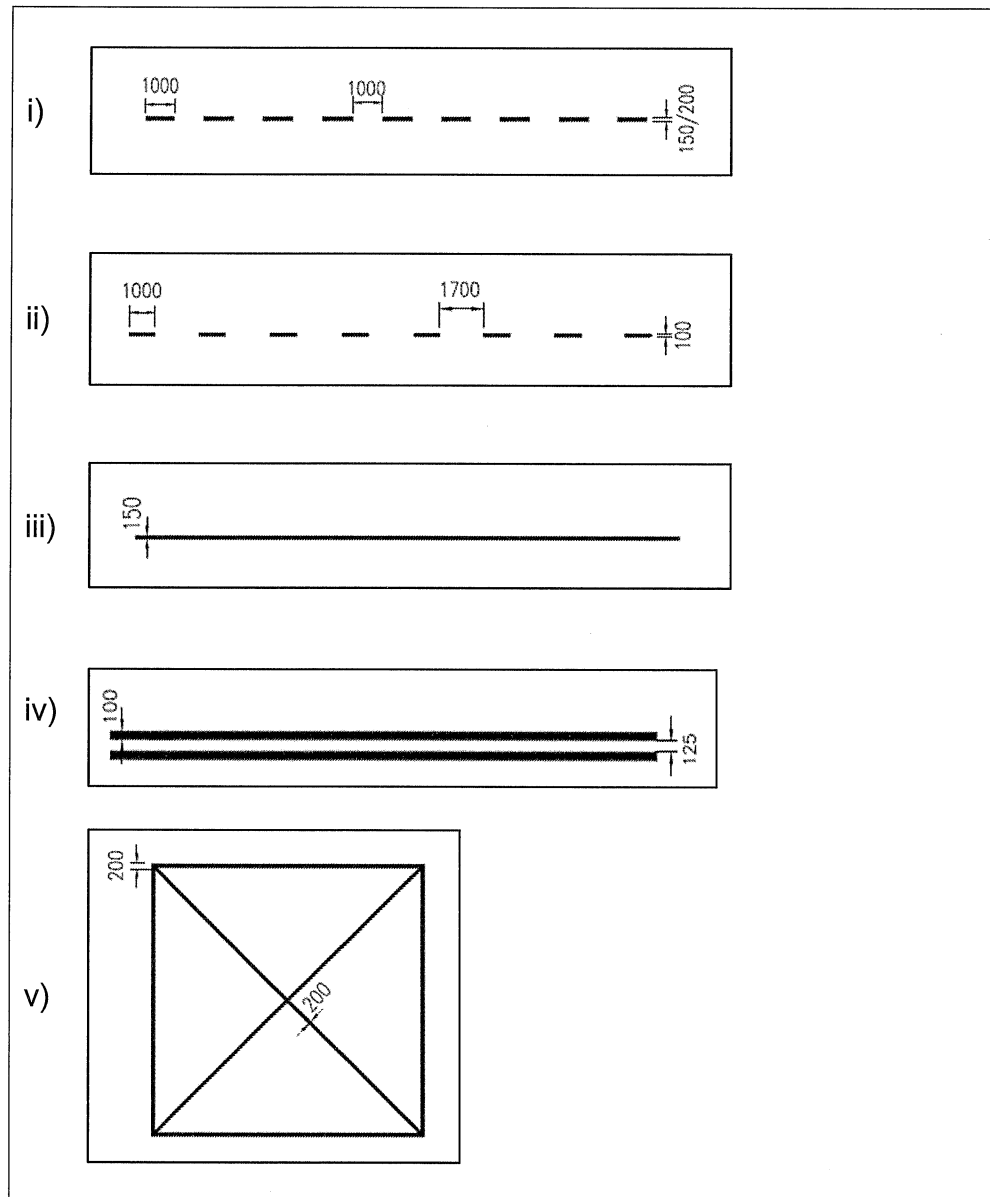
(4 markah)

- c) Berikan **dua (2)** jenis penghadang jalan (*safety barrier*) yang digunakan.

(2 markah)

SOALAN 10 (sambungan)

- d) Nyatakan nama serta jenis tandaan jalan (*road marking*) berdasarkan gambar rajah 10 di bawah.



Gambar rajah 10

(10 markah)
