



**PEPERIKSAAN PERKHIDMATAN
PELUKIS PELAN
2023
SENIBINA**

KOD : PPS011

**SUBJEK : KEFAHAMAN LUKISAN SENIBINA
DAN SPESIFIKASI**

TARIKH : 07 OGOS 2023

MASA : 9.00 PAGI – 12.00 TGH

**DILARANG MEMBUKA KERTAS SOALAN
SEHINGGA DIARAHKAN**

ARAHAN KEPADA CALON

1. **Tuliskan angka giliran serta nombor kad pengenalan anda dengan terang pada setiap helaian kertas jawapan yang digunakan. Jangan sekali-kali menulis nama anda pada kertas jawapan.** Kertas jawapan yang mengandungi nama calon akan dianggap tidak sah.
2. Pastikan anda mendapat kertas soalan yang lengkap.
3. **Jawab dalam Bahasa Malaysia sahaja.** Istilah-istilah teknikal yang tiada terjemahannya atau sukar diterjemahkan boleh dikekalkan dalam bahasa asalnya. Jawapan yang tidak mematuhi syarat ini tidak akan diberi markah.
4. **Jawab secukup soalan sahaja** mengikut arahan dalam kertas soalan. Jawapan bagi soalan lebih tidak akan diberi markah.
5. Semua perkiraan untuk mendapatkan jawapan hendaklah ditunjukkan. Jawapan yang betul tetapi tiada menunjukkan perkiraan tidak akan diberi markah.
6. Calon-calun digalakkan membuat lakaran untuk menjelaskan jawapan di mana yang sesuai.
7. **Calon-calun dilarang merujuk kepada buku atau sebarang bahan rujukan** melainkan yang dibenarkan mengikut arahan yang tercatat dalam permulaan kertas soalan.
8. Penggunaan mesin pengira elektronik tanpa kemudahan program adalah dibenarkan melainkan jika dinyatakan sebaliknya di dalam kertas jawapan.
9. Bagi subjek peperiksaan di mana masa rehat diberi (misalnya, subjek LUKISAN), calon-calun adalah dilarang membawa kertas soalan keluar dari dewan peperiksaan pada bila-bila masa sehingga keseluruhan peperiksaan untuk subjek berkenaan tamat.
10. Semua kertas jawapan mesti disusun dan diikat dengan sempurna.
11. Calon-calun dilarang mengambil kertas jawapan kosong yang telah disediakan keluar dari dewan peperiksaan pada bila-bila masa.
12. **Calon-calun tidak dibenarkan keluar dari dewan peperiksaan dalam tempoh masa 30 minit** dari mulanya peperiksaan.
13. **Tindakan tatatertib akan diambil terhadap calon-calun yang menyerahkan kertas jawapan kosong (tanpa sebarang jawapan) sekiranya mereka tidak mempunyai sebab yang munasabah.**
14. **Calon-calun yang didapati meniru/menipu semasa menduduki peperiksaan akan dikenakan tindakan tatatertib.**
15. **Tindakan tatatertib akan diambil terhadap calon yang mengingkari arahan Ketua Pengawas semasa di dalam dewan peperiksaan.**

PERKARA : PPS011 – KEFAHAMAN LUKISAN SENIBINA DAN SPESIFIKASI

ARAHAN KEPADA CALON

*Kertas ini mengandungi dua (2) bahagian iaitu **Bahagian A** dan **Bahagian B**.*

Jawab tiga (3) soalan di bahagian A dan dua (2) soalan di Bahagian B.

Calon tidak dibenarkan merujuk kepada sebarang bahan rujukan.

BAHAGIAN A

*Bahagian ini mengandungi **lima (5)** soalan. Jawab mana-mana **tiga (3)** soalan sahaja.*

SOALAN 1

- a) Terdapat **tiga (3)** jenis format lukisan (*title block*) dalam penyediaan lukisan senibina. Senaraikan format lukisan tersebut.

(6 markah)

- b) Nyatakan **empat belas (14)** maklumat yang perlu ada di dalam penyediaan salah satu format lukisan di atas.

(14 markah)

SOALAN 2

- a) Senaraikan **lima (5)** fungsi papan tanda (*signage*) dalam bangunan.

(10 markah)

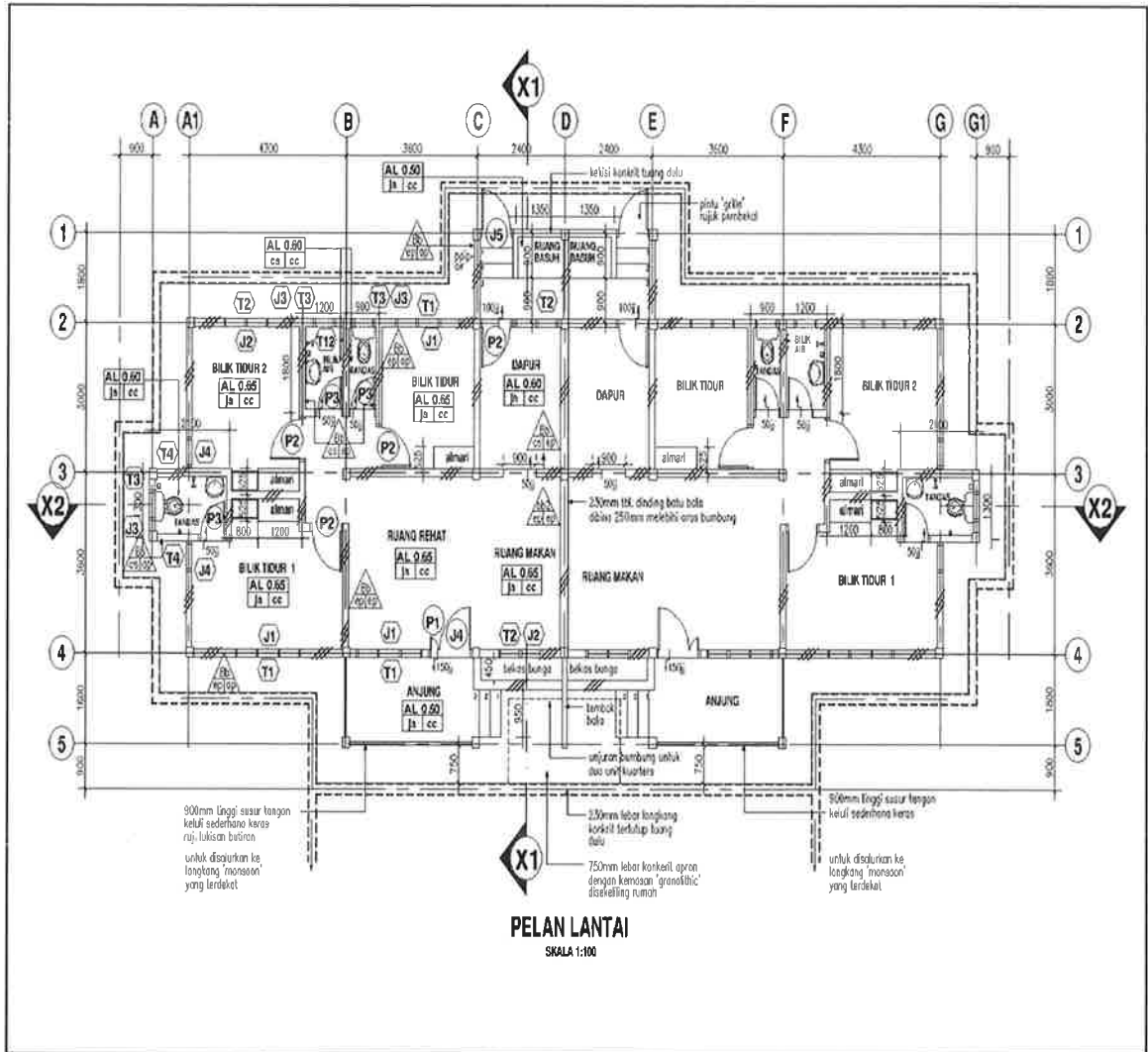
- b) Berikan **lima (5)** jenis papan tanda (*signage*) dan grafik yang perlu ada dalam sebuah bangunan pejabat.

(10 markah)

SOALAN 3

Gambar rajah 3 di bawah merupakan lukisan pelan lantai bagi kuarters piawai. Nyata serta lakarkan saiz ukuran *standard* tanpa skala dan jenis bahan yang digunakan bagi perkara berikut:

- i) Jadual Tingkap (10 markah)
- ii) Jadual Pintu (10 markah)



Gambar rajah 3

(20 markah)

SOALAN 4

- a) Bagi mendapatkan kebenaran merancang daripada pihak berkuasa tempatan (PBT), lukisan pelan tapak harus diwarnakan mengikut kod warna yang telah ditetapkan. Nyatakan kod warna bagi perkara berikut:
- i) Bangunan baru atau binaan tetap dan garisan sempadan
 - ii) Jalan tar
 - iii) Rumput atau kawasan lanskap
 - iv) Bangunan, dinding dan binaan yang perlu diroboh
 - v) Jalan dengan kemasan paver

(10 markah)

- b) Lukisan yang perlu dikemukakan untuk kelulusan pihak bomba perlu ditanda atau diwarnakan merah. Senaraikan **sepuluh (10)** keperluan tersebut.

(10 markah)

SOALAN 5

Lukisan terukur (*measured drawing*) merupakan salah satu komponen lukisan yang terdapat dalam lukisan senibina.

- a) Apakah yang dimaksudkan dengan lukisan terukur (*measured drawing*)?

(2 markah)

- b) Berikan **empat (4)** kaedah atau teknik bagi menghasilkan lukisan terukur (*measured drawing*).

(8 markah)

- a) Senaraikan **lima (5)** peralatan yang diguna pakai untuk menjalankan kerja-kerja pengukuran.

(10 markah)

BAHAGIAN B

Bahagian ini mengandungi lima (5) soalan. Jawab mana-mana dua (2) soalan sahaja.

SOALAN 1

- a) Senaraikan **sepuluh (10)** jenis kayu yang digunakan dalam pembinaan bangunan.

(10 markah)

- b) Berikan **lima (5)** kegunaan kayu di dalam kerja-kerja pembinaan sesebuah projek.

(10 markah)

SOALAN 2

- a) Berikan **empat (4)** jenis kerja kemas akhir bagi binaan lantai yang terdapat di dalam pembinaan.

(8 markah)

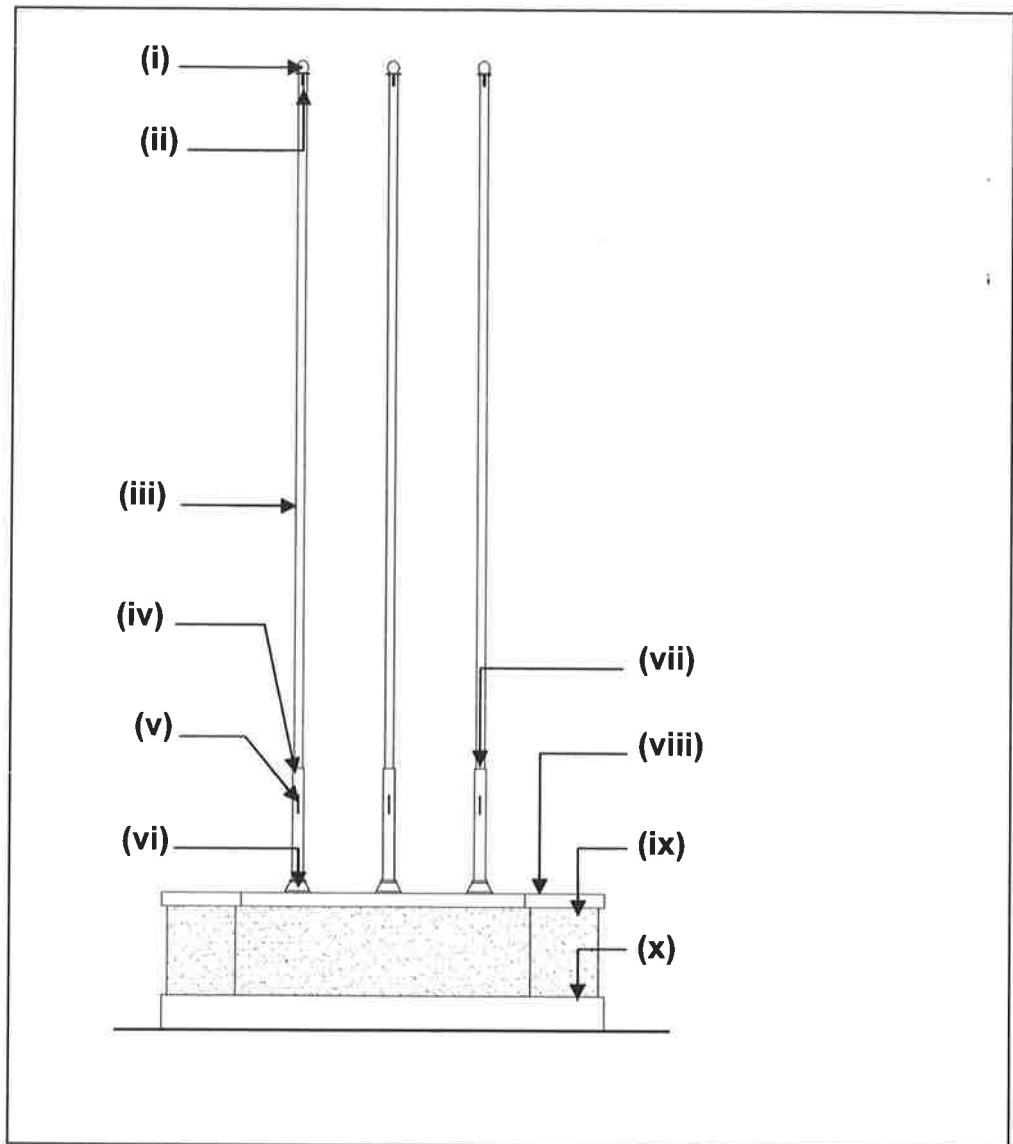
- b) Nyatakan jenis kerja kemas akhir bagi bahan seperti di bawah:

- i) *Indoor sport floors – cushion PVC sport flooring*
- ii) *In-situ terrazzo*
- iii) *Shanghai plaster*
- iv) *Timber strip flooring*
- v) *Mosaic*
- vi) *Granite slabs*

(12 markah)

SOALAN 3

- a) **Gambar rajah 3** di bawah adalah lukisan butiran tiang bendera. Nyatakan spesifikasi (i) hingga (x) pada lukisan tersebut.

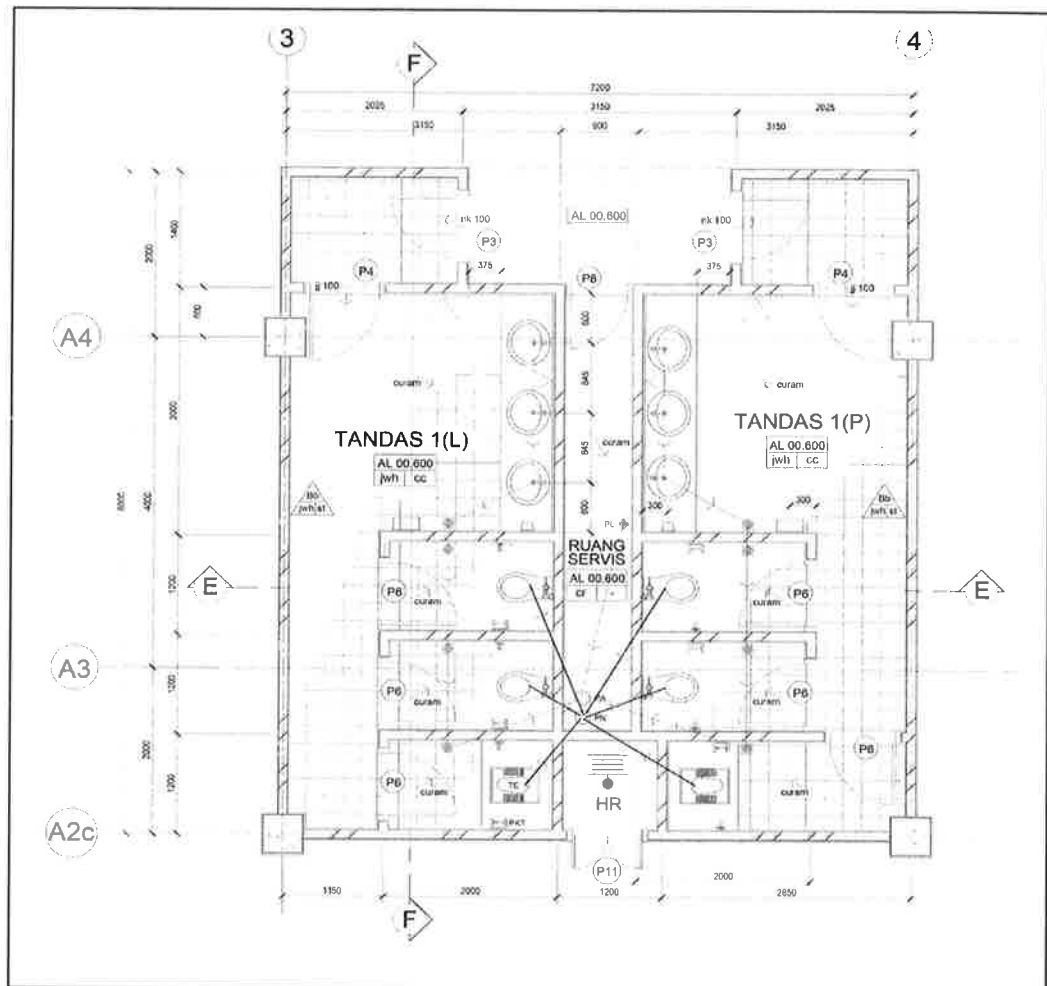


Gambar rajah 3

(20 markah)

SOALAN 4

- a) Berdasarkan kepada lukisan pelan tandas pada **gambar rajah 4** di bawah, senaraikan **sepuluh (10)** kemudahan kebersihan (*sanitary fittings*).



Gambar rajah 4

(10 markah)

- b) Berdasarkan susun atur pelan tandas di atas, nyatakan spesifikasi berikut:
- i) Pintu P4
 - ii) Pintu P6
 - iii) Kemasan dinding
 - iv) Kemasan lantai
 - v) Kaunter basuh tangan

(10 markah)

SOALAN 5

- a) Berikan **tujuh (7)** jenis kemasan bumbung yang terdapat di dalam pembinaan bangunan.

(14 markah)

- b) Berikan **tiga (3)** jenis penebat haba bumbung yang digunakan di dalam pembinaan.

(6 markah)
