



**PEPERIKSAAN PERKHIDMATAN  
PENOLONG JURUUKUR BAHAN  
2023  
UKUR BAHAN**

**KOD : PJU031**  
**SUBJEK : TEKNOLOGI BINAAN**  
**TARIKH : 8 OGOS 2023**  
**MASA : 9.00 PAGI – 12.00 TGH.**

**DILARANG MEMBUKA KERTAS SOALAN  
SEHINGGA DIARAHKAN**

## ARAHAN KEPADA CALON

1. **Tuliskan angka giliran serta nombor kad pengenalan anda dengan terang pada setiap helaian kertas jawapan yang digunakan. Jangan sekali-kali menulis nama anda pada kertas jawapan.** Kertas jawapan yang mengandungi nama calon akan dianggap tidak sah.
2. Pastikan anda mendapat kertas soalan yang lengkap.
3. **Jawab dalam Bahasa Malaysia sahaja.** Istilah-istilah teknikal yang tiada terjemahannya atau sukar diterjemahkan boleh dikekalkan dalam bahasa asalnya. Jawapan yang tidak mematuhi syarat ini tidak akan diberi markah.
4. **Jawab secukup soalan sahaja** mengikut arahan dalam kertas soalan. Jawapan bagi soalan lebih tidak akan diberi markah.
5. Semua perkiraan untuk mendapatkan jawapan hendaklah ditunjukkan. Jawapan yang betul tetapi tiada menunjukkan perkiraan tidak akan diberi markah.
6. Calon-calun digalakkan membuat lakaran untuk menjelaskan jawapan di mana yang sesuai.
7. **Calon-calun dilarang merujuk kepada buku atau sebarang bahan rujukan** melainkan yang dibenarkan mengikut arahan yang tercatat dalam permulaan kertas soalan.
8. Penggunaan mesin pengira elektronik tanpa kemudahan program adalah dibenarkan melainkan jika dinyatakan sebaliknya di dalam kertas jawapan.
9. Bagi subjek peperiksaan di mana masa rehat diberi (misalnya, subjek LUKISAN), calon-calun adalah dilarang membawa kertas soalan keluar dari dewan peperiksaan pada bila-bila masa sehingga keseluruhan peperiksaan untuk subjek berkenaan tamat.
10. Semua kertas jawapan mesti disusun dan diikat dengan sempurna.
11. Calon-calun dilarang mengambil kertas jawapan kosong yang telah disediakan keluar dari dewan peperiksaan pada bila-bila masa.
12. **Calon-calun tidak dibenarkan keluar dari dewan peperiksaan dalam tempoh masa 30 minit** dari mulanya peperiksaan.
13. **Tindakan tatatertib akan diambil terhadap calon-calun yang menyerahkan kertas jawapan kosong (tanpa sebarang jawapan) sekiranya mereka tidak mempunyai sebab yang munasabah.**
14. **Calon-calun yang didapati meniru/menipu semasa menduduki peperiksaan akan dikenakan tindakan tatatertib.**
15. **Tindakan tatatertib akan diambil terhadap calon yang mengingkari arahan Ketua Pengawas semasa di dalam dewan peperiksaan.**

**PERKARA : PJU031 – TEKNOLOGI BINAAN**

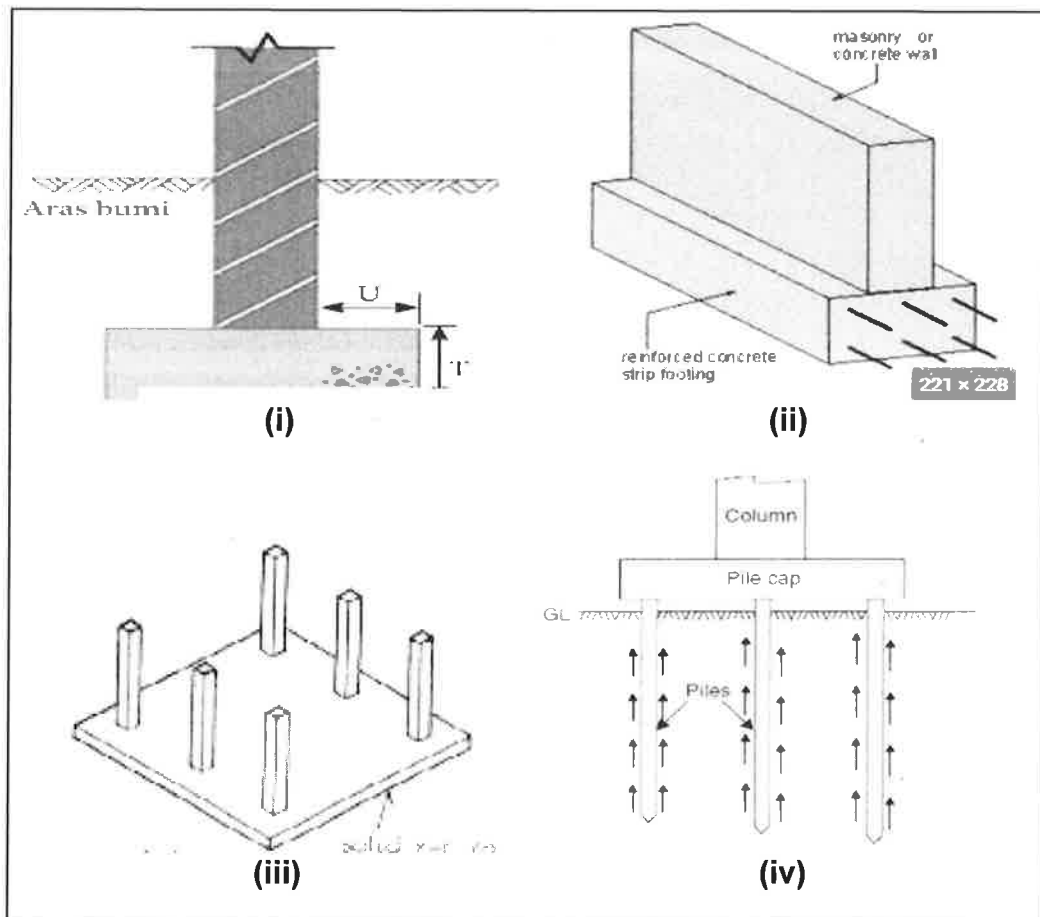
**ARAHAN KEPADA CALON**

Kertas ini mengandungi sepuluh (10) soalan.  
Jawab mana-mana lima (5) soalan sahaja.

Calon tidak dibenarkan merujuk kepada sebarang bahan rujukan.

**SOALAN 1**

- a) Asas merupakan sebahagian struktur paling bawah dalam sesuatu binaan bangunan. Beri dan terangkan secara ringkas **tiga (3)** fungsi utama asas. (6 markah)
- b) Namakan jenis asas (i) hingga (iv) dalam **gambar rajah 1** di bawah:



**Gambar rajah 1**

(10 markah)

- c) Nyatakan **empat (4)** faktor yang mempengaruhi reka bentuk dan saiz asas bangunan.

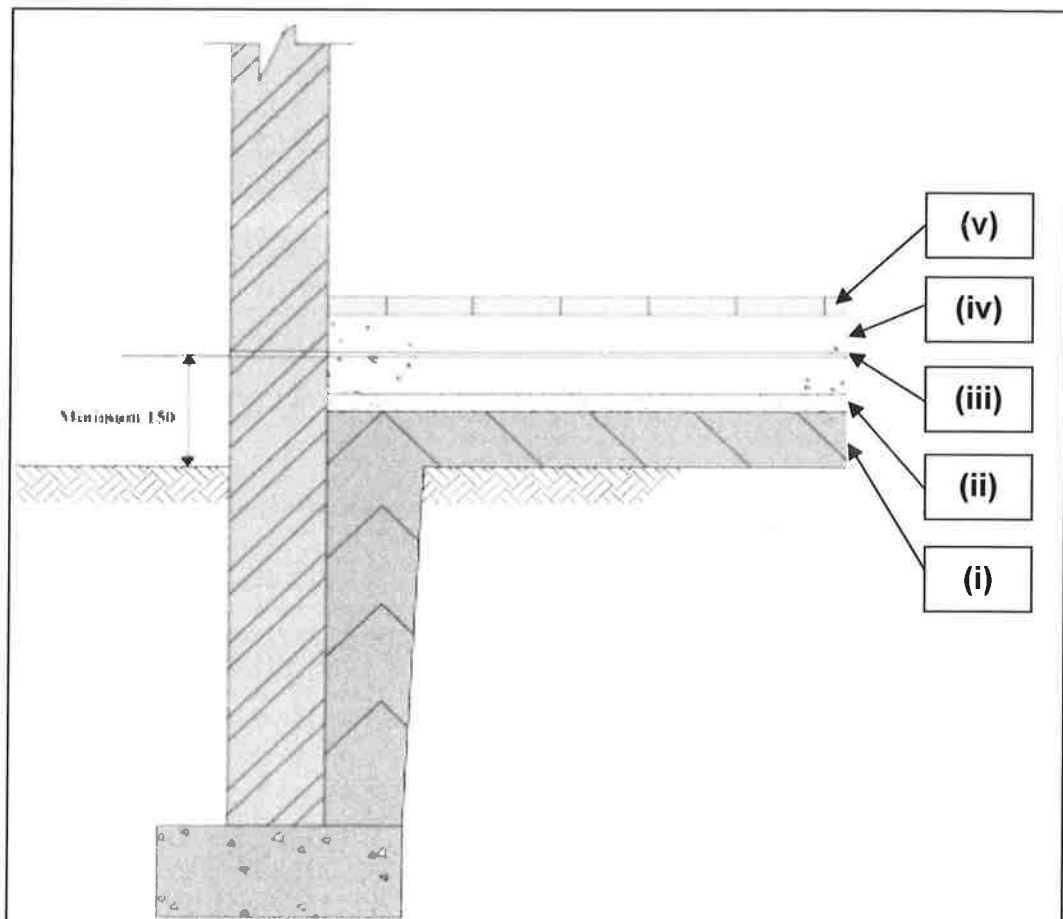
(4 markah)

SOALAN 2

Sistem sanitasi ialah sistem pengaliran air basuhan dan bahan-bahan kotor dari bangunan untuk tujuan penghapusan.

- a) Nyatakan **empat (4)** perkara yang perlu diambil kira untuk menjamin kesinambungan sesuatu sistem sanitasi. (8 markah)
  
- b) Selepas siap pemasangan paip, beberapa siri ujian perlu dijalankan. Namakan **tiga (3)** ujian yang perlu dijalankan untuk menjamin keberkesanan sistem sanitasi. (6 markah)
  
- c) Paip saluran akan menyalurkan air bersama kotoran kelengkapan sanitasi dari tandas, bilik mandi dan dapur untuk dihapuskan. Nyatakan **tiga (3)** jenis sistem saluran. (6 markah)

SOALAN 3



Gambar rajah 3

**SOALAN 3 (sambungan)**

- a) Namakan jenis lantai dan labelkan komponen yang bertanda (i) hingga (v) dalam gambar rajah 3.

(6 markah)

- b) Nyatakan empat (4) jenis kemasan lantai serta ruang yang sesuai menggunakan setiap kemasan tersebut.

(4 markah)

- c) Terangkan secara ringkas lima (5) ciri utama yang harus dipertimbangkan dalam pembinaan lantai.

(10 markah)

**SOALAN 4**

- a) Kerja meroboh merupakan kerja yang memerlukan kepakaran di mana ia boleh menjadi operasi berbahaya. Dengan itu, sebelum melakukan kerja meroboh, tinjauan atau pemeriksaan tapak perlu dijalankan. Terangkan lima (5) tindakan yang perlu diambil sebelum kerja meroboh dimulakan.

(10 markah)

- b) Terangkan dengan ringkas kaedah-kaedah kerja meroboh berikut:

- i) Kaedah kren dan bebola
- ii) Kaedah letupan

(10 markah)

**SOALAN 5**

- a) Nyatakan empat (4) fungsi binaan tembok penahan.

(8 markah)

- b) Terangkan secara ringkas dua (2) faktor yang perlu dipertimbangkan dalam mereka bentuk tembok penahan.

(4 markah)

- c) Nama dan lakarkan keratan rentas dua (2) jenis tembok penahan.

(8 markah)

SOALAN 6

- a) Pengurusan Keselamatan dan Kesihatan Pekerjaan (*Occupational Safety And Health*) merupakan perkara yang perlu dititik beratkan dalam pelaksanaan sesuatu projek. Nyata dan huraikan dengan ringkas **lima (5)** peralatan yang perlu disediakan oleh pihak kontraktor dalam mematuhi keperluan aspek keselamatan dan kesihatan pekerjaan di tapak bina.

(10 markah)

- b) Penarafan Hijau diwujudkan bagi tujuan membimbing individu yang terlibat dalam aktiviti perancangan reka bentuk, pembinaan dan penyenggaraan sesuatu projek dengan mengaplikasikan amalan terbaik pembangunan dan pengurusan infrastruktur lestari.

- i) Nyatakan **tiga (3)** impak Penarafan Hijau dalam projek-projek pembangunan akan datang.

(6 markah)

- ii) Nyatakan **empat (4)** kriteria yang digunakan untuk menilai bangunan bagi pensijilan Bangunan Hijau.

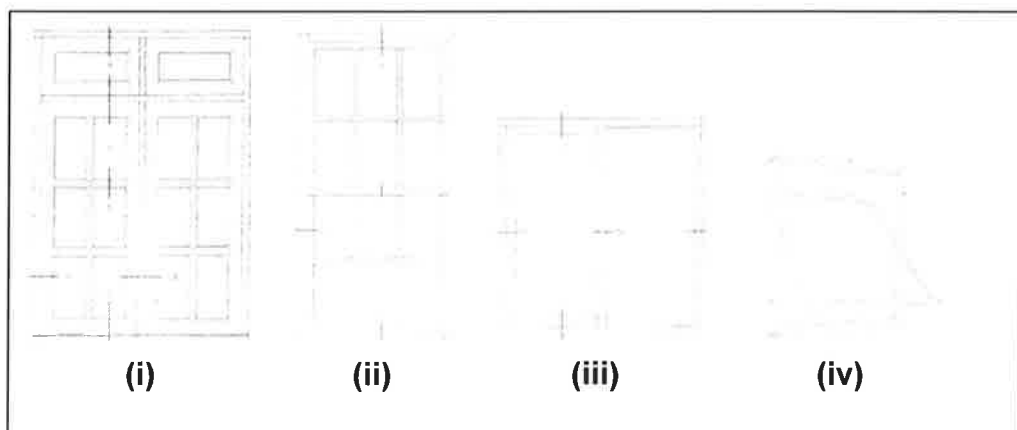
(4 markah)

SOALAN 7

- a) Berikan **dua (2)** fungsi utama tingkap.

(4 markah)

- b) Namakan tingkap yang bertanda (i) hingga (iv) dalam **gambar rajah 7** di bawah:

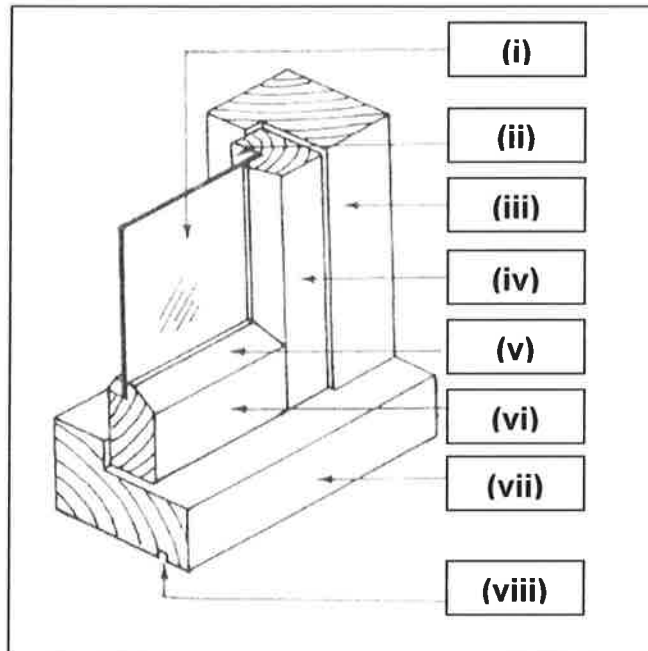


Gambar rajah 7(a)

(8 markah)

**SOALAN 7 (sambungan)**

- c) Namakan komponen yang bertanda (i) hingga (viii) pada tingkap berbingkai kaca dalam gambar rajah 7(b) di bawah:



**Gambar rajah 7(b)**

(8 markah)

**SOALAN 8**

- a) Senaraikan lima (5) jenis binaan tangga.

(5 markah)

- b) Lakarkan gambar rajah tangga dan labelkan komponen berikut:

- i) Jejak (*tread*)
- ii) Penaik (*riser*)
- iii) Ibu tangga (*stringer*)
- iv) Tiang kepala tangga (*newel*)
- v) Kisi (*baluster*)
- vi) Susur tangan (*handrail*)

(12 markah)

- c) Nyatakan tiga (3) pertimbangan yang perlu diambil kira dalam binaan tangga.

(3 markah)

SOALAN 9

- a) Nyatakan **tiga (3)** fungsi cat. (6 markah)
- b) Lengkapkan ruang yang bertanda (i) hingga (vi) pada **jadual 9** di bawah dengan jenis bahan yang sesuai bagi jenis cat yang dinyatakan:

Jenis cat	Jenis Bahan (Kayu / Keluli / Lapa Simen)
Lekar	(i)
Cat minyak	(ii)
Cat distemper	(iii)
Syelek	(iv)
Cat bitumen	(v)
Cat emulsi	(vi)

**Jadual 9**

(6 markah)

- c) Nyatakan **empat (4)** kerosakan yang sering berlaku dalam kerja-kerja mengecat. (8 markah)

SOALAN 10

- a) Nyata dan huraikan secara ringkas **lima (5)** faktor utama yang mempengaruhi reka bentuk dinding bangunan. (10 markah)
- b) Huraikan secara ringkas jenis batu-bata berikut:
- i) Bata biasa
  - ii) Bata permukaan
  - iii) Bata kejuruteraan
- (6 markah)
- c) Nyatakan **dua (2)** jenis ikatan batu-bata. (4 markah)

\*\*\*\*\*