



**PEPERIKSAAN PERKHIDMATAN
PELUKIS PELAN
2023
AWAM**

KOD : PPA051
SUBJEK : KEJURUTERAAN STRUKTUR
TARIKH : 15 MAC 2023
MASA : 9.00 PAGI – 12.00 TGH

**DILARANG MEMBUKA KERTAS SOALAN
SEHINGGA DIARAHKAN**

ARAHAN KEPADA CALON

1. **Tuliskan angka giliran serta nombor kad pengenalan anda dengan terang pada setiap helaian kertas jawapan yang digunakan. Jangan sekali-kali menulis nama anda pada kertas jawapan.** Kertas jawapan yang mengandungi nama calon akan dianggap tidak sah.
2. Pastikan anda mendapat kertas soalan yang lengkap.
3. **Jawab dalam Bahasa Malaysia sahaja.** Istilah-istilah teknikal yang tiada terjemahannya atau sukar diterjemahkan boleh dikekalkan dalam bahasa asalnya. Jawapan yang tidak mematuhi syarat ini tidak akan diberi markah.
4. **Jawab secukup soalan sahaja** mengikut arahan dalam kertas soalan. Jawapan bagi soalan lebih tidak akan diberi markah.
5. Semua perkiraan untuk mendapatkan jawapan hendaklah ditunjukkan. Jawapan yang betul tetapi tiada menunjukkan perkiraan tidak akan diberi markah.
6. Calon-calun digalakkan membuat lakaran untuk menjelaskan jawapan di mana yang sesuai.
7. **Calon-calun dilarang merujuk kepada buku atau sebarang bahan rujukan** melainkan yang dibenarkan mengikut arahan yang tercatat dalam permulaan kertas soalan.
8. Penggunaan mesin pengira elektronik tanpa kemudahan program adalah dibenarkan melainkan jika dinyatakan sebaliknya di dalam kertas jawapan.
9. Bagi subjek peperiksaan di mana masa rehat diberi (misalnya, subjek LUKISAN), calon-calun adalah dilarang membawa kertas soalan keluar dari dewan peperiksaan pada bila-bila masa sehingga keseluruhan peperiksaan untuk subjek berkenaan tamat.
10. Semua kertas jawapan mesti disusun dan diikat dengan sempurna.
11. Calon-calun dilarang mengambil kertas jawapan kosong yang telah disediakan keluar dari dewan peperiksaan pada bila-bila masa.
12. **Calon-calun tidak dibenarkan keluar dari dewan peperiksaan dalam tempoh masa 30 minit** dari mulanya peperiksaan.
13. **Tindakan tatatertib akan diambil terhadap calon-calun yang menyerahkan kertas jawapan kosong (tanpa sebarang jawapan) sekiranya mereka tidak mempunyai sebab yang munasabah.**
14. **Calon-calun yang didapati meniru/menipu semasa menduduki peperiksaan akan dikenakan tindakan tatatertib.**
15. Tindakan tatatertib akan diambil terhadap calon yang mengingkari arahan Ketua Pengawas semasa di dalam dewan peperiksaan.

PERKARA : PPA051 – KEJURUTERAAN STRUKTUR**ARAHAN KEPADA CALON**

Kertas ini mengandungi sepuluh (10) soalan.
Jawab mana-mana lima (5) soalan sahaja.

Calon tidak dibenarkan merujuk kepada sebarang bahan rujukan.

SOALAN 1

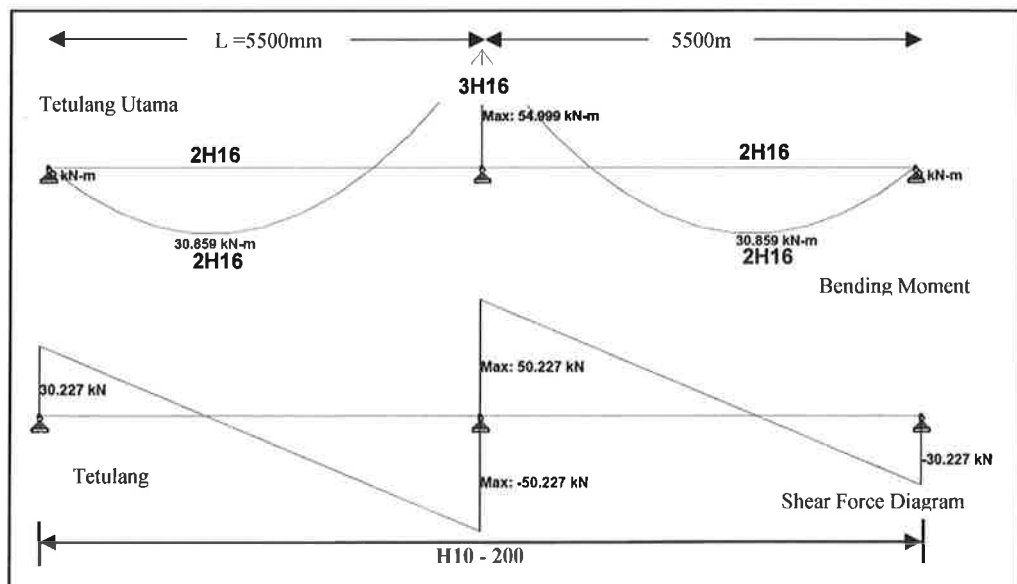
- a) Apakah fungsi rasuk?

(2 markah)

- b) Nyatakan fungsi tetulang utama dan tetulang pengikat.

(4 markah)

- c) Lakarkan butiran rasuk selanjur saiz 300 mm × 500 mm seperti maklumat pada **gambar rajah 1** di bawah lengkap dengan tetulang utama dan pengikat serta dimensinya.



Gambar rajah 1

(14 markah)

SOALAN 2

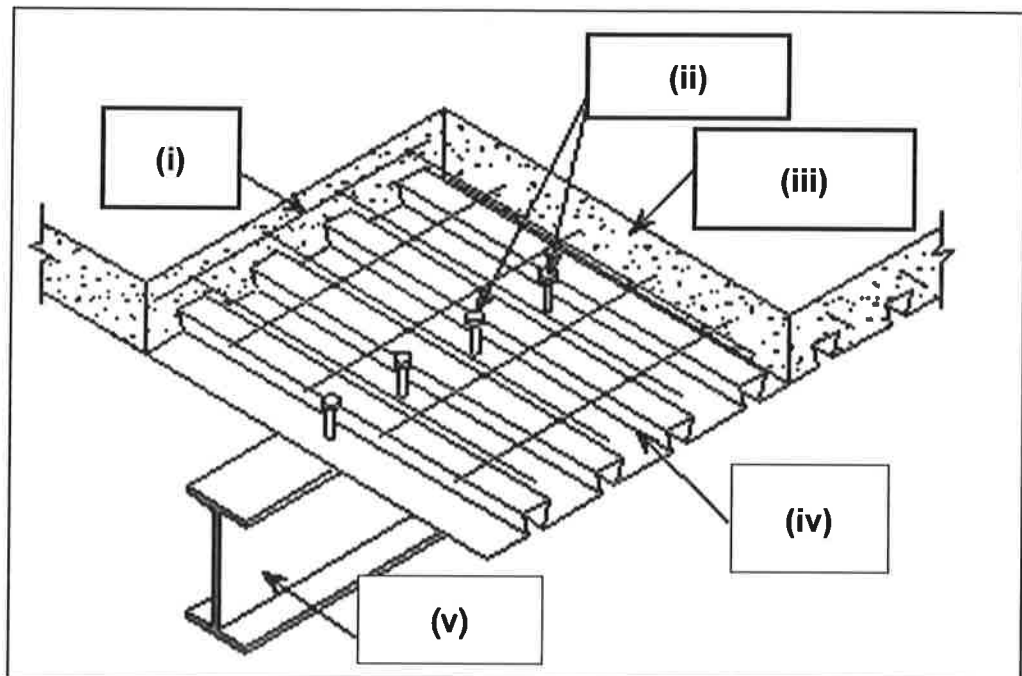
- a) Berikan maksud struktur komposit dan nyatakan **dua (2)** contoh struktur komposit yang biasa digunakan dalam pembinaan.

(6 markah)

- b) Nyatakan **dua (2)** kebaikan binaan menggunakan struktur papak komposit seperti **gambar rajah 2** di bawah.

(4 markah)

- c) Namakan setiap komponen bagi struktur papak komposit yang bertanda **(i) hingga (v)** dalam **gambar rajah 2** di bawah:



Gambar rajah 2

(10 markah)

SOALAN 3

- a) Senaraikan **tiga (3)** jenis rasuk konkrit bertetulang yang biasa digunakan dalam pembinaan.

(6 markah)

SOALAN 3 (sambungan)

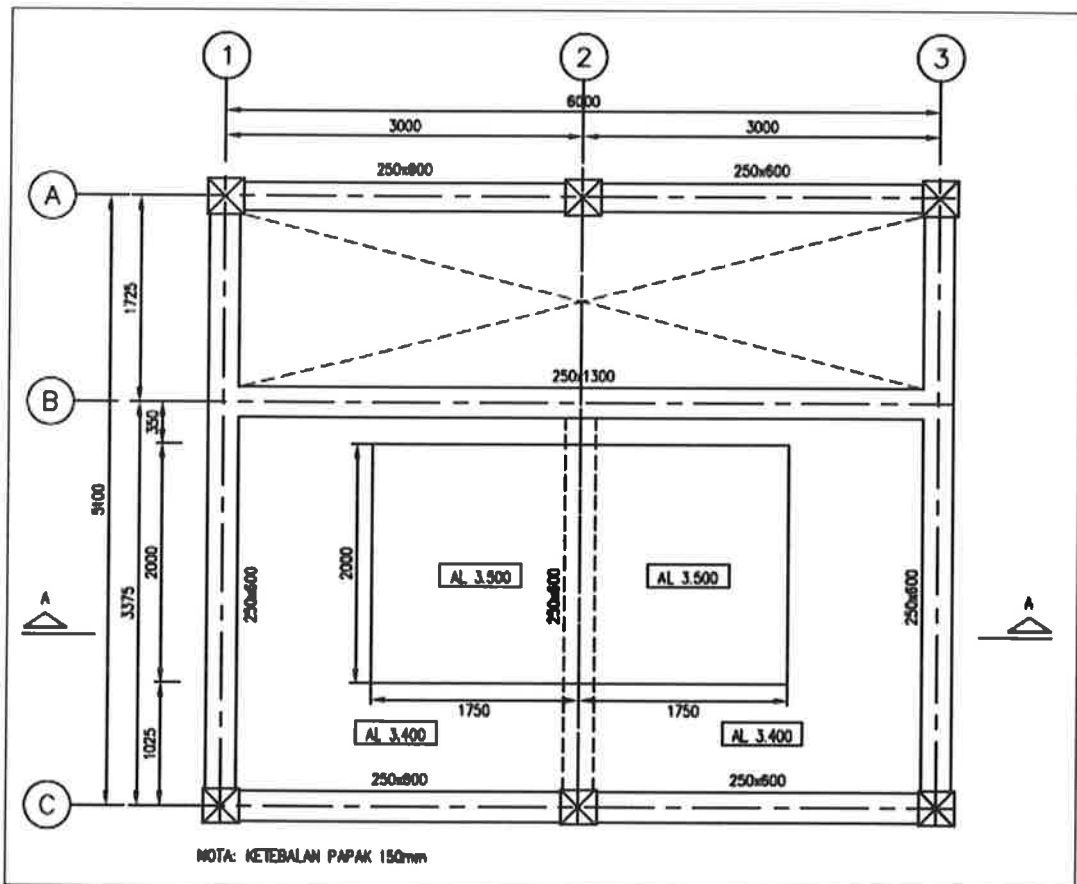
b) Nyatakan **dua (2)** kaedah pembinaan bagi papak konkrit bertetulang.

(4 markah)

c) Berikan **dua (2)** jenis agihan beban daripada papak kepada rasuk.

(4 markah)

d) Nyatakan jenis agihan beban pada garisan grid 1-2 / B-C bagi pelan punca rasuk dan papak dalam **gambar rajah 3** di bawah dan lakarkan 3eratin A-A tanpa tetulang keluli.



Gambar rajah 3

(6 markah)

SOALAN 4

- a) Apakah definisi bagi kekotak acuan (*formwork*)?

(4 markah)

- b) Nyatakan dua (2) bahan yang boleh digunakan untuk membuat kekotak acuan (*formwork*) dalam pembinaan.

(4 markah)

- c) Nyatakan kelas kekotak acuan bagi binaan konkrit berikut:

- i) Permukaan konkrit yang terdedah
- ii) Permukaan konkrit tidak terdedah

(4 markah)

- d) Nyatakan **Betul** atau **Salah** bagi kenyataan dalam **jadual 4** di bawah:

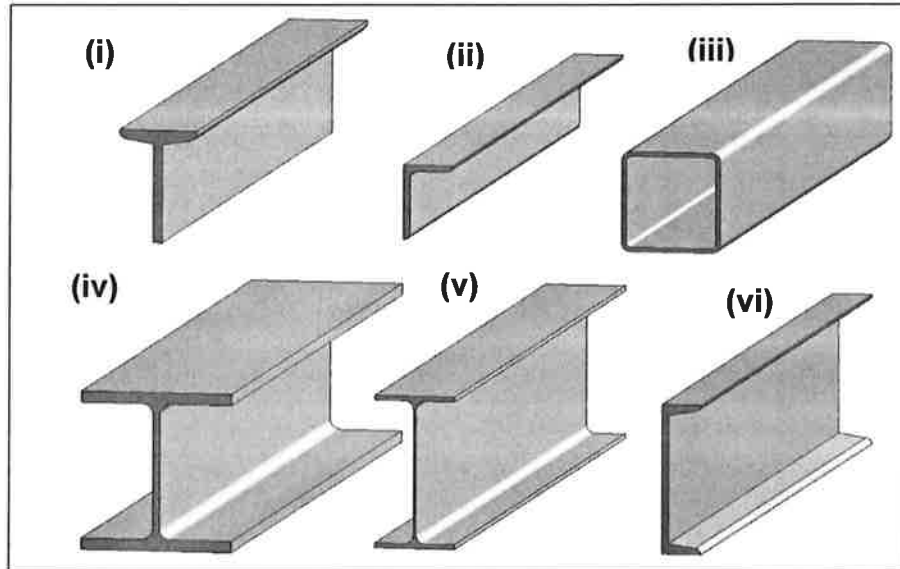
Bil.	Kenyataan	Betul / Salah
1.	Kekotak acuan yang kukuh dapat menahan daya pesongan semasa konkrit dituang.	(i)
2.	Dua (2) jenis kemasan permukaan untuk konkrit iaitu permukaan yang terbentuk (<i>formed surfaces</i>) dan permukaan yang tidak terbentuk (<i>unformed surfaces</i>).	(ii)
3.	Tempoh minimum bukaan kekotak acuan konkrit bagi lantai (tupang bahagian bawah ditanggalkan) adalah 7 hari.	(iii)
4.	Tempoh minimum bukaan kekotak acuan konkrit bagi tupang bawah rasuk ditanggalkan adalah 14 hari.	(iv)

Jadual 4

(8 markah)

SOALAN 5

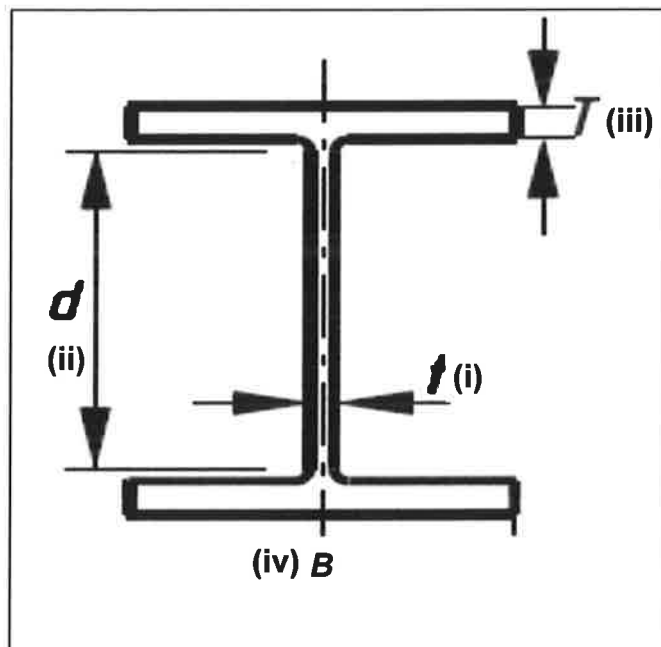
- a) Nyatakan jenis-jenis komponen keluli yang bertanda (i) hingga (vi) dalam gambar rajah 5 (a) di bawah:



Gambar rajah 5 (a)

(12 markah)

- b) Berdasarkan gambar rajah 5 (b) di bawah, labelkan yang bertanda (i) hingga (iv).



Gambar rajah 5 (b)

(4 markah)

SOALAN 5 (sambungan)

- c) Nyatakan **dua (2)** jenis sambungan bagi struktur keluli.

(4 markah)

SOALAN 6

- a) Nyatakan **empat (4)** komposisi bahan bagi konkrit.

(4 markah)

- b) Nyatakan kekuatan mampatan kiub pada hari ke 7 untuk gred konkrit bagi campuran ditetapkan dalam **jadual 6** di bawah:

Gred Konkrit	Kekuatan Konkrit Pada 28 Hari (N/mm ²)	Kekuatan Kiub Pada Hari Ke 7 (N/mm ²)
15P	15.0	(i)
20P	20.0	(ii)
25P	25.0	(iii)
30P	30.0	(iv)

Jadual 6

(8 markah)

- c) Berikan perbezaan ujian mula (*initial testing*) dan ujian kepercamaan (*identity testing*) bagi konkrit dan nyatakan **satu (1)** contoh ujian bagi setiap satu.

(8 markah)

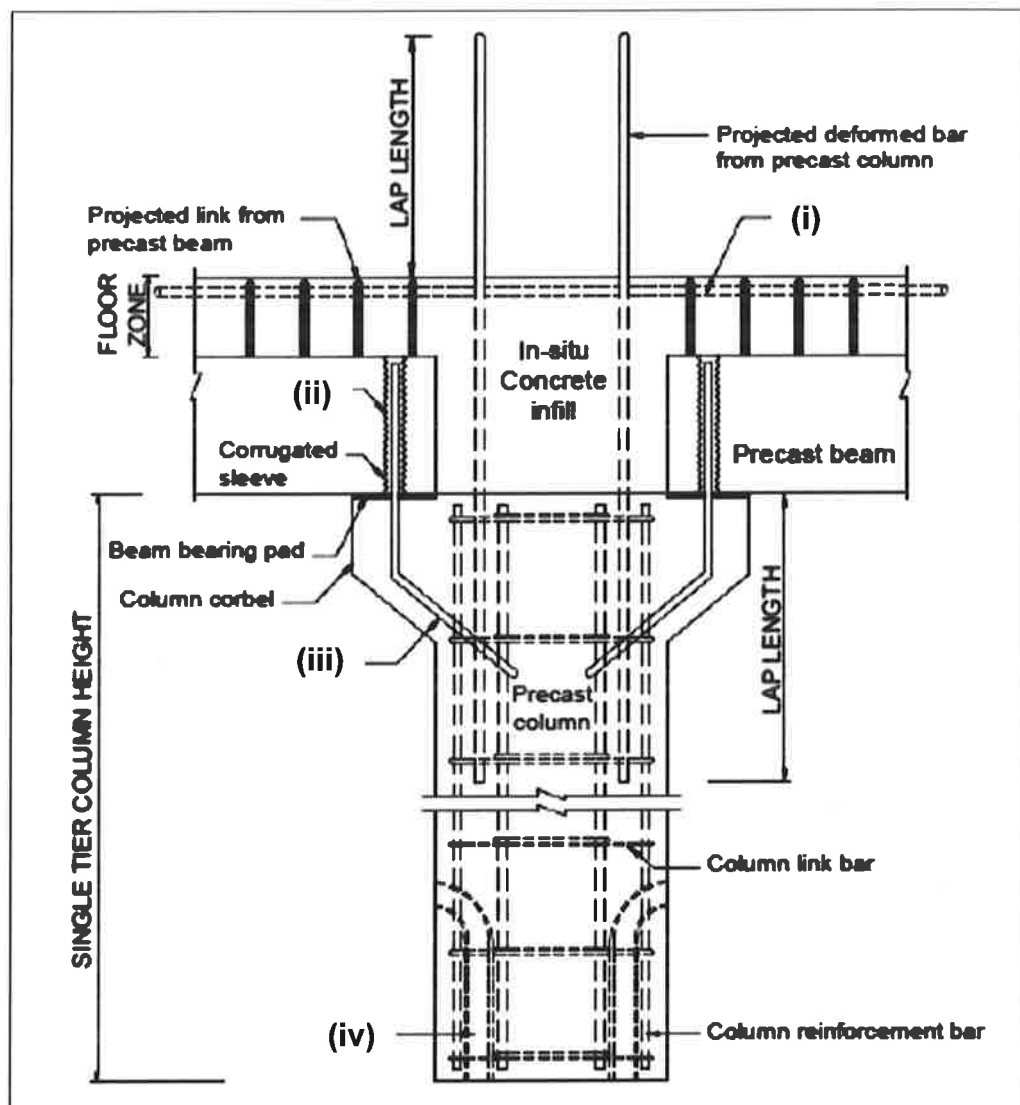
SOALAN 7

- a) Nyatakan **dua (2)** jenis papak bagi konkrit pratuang.

(4 markah)

SOALAN 7 (sambungan)

- b) Senaraikan dua (2) jenis rasuk konkrit pratuang. (4 markah)
- c) Nyatakan dua (2) jenis sambungan tiang kepada rasuk bagi konkrit pratuang. (4 markah)
- d) Berdasarkan **gambar rajah 7** di bawah, nyatakan setiap elemen atau komponen bagi sambungan konkrit pratuang tipikal yang bertanda (i) hingga (iv).



Gambar rajah 7

(8 markah)

SOALAN 8

- a) Nyatakan **satu (1)** kod amalan bagi penggunaan struktur kayu di Malaysia.

(2 markah)

- b) Nyatakan **tiga (3)** jenis kayu dalam kumpulan kekuatan S.G.1 hingga S.G.3 bagi kategori kayu yang mempunyai ciri-ciri tahan lasak asli.

(6 markah)

- c) Nyatakan kumpulan (kekuatan) kayu mengikut kegunaannya dalam **jadual 8** di bawah:

Bil	Kegunaan Tipikal	Kumpulan Spesis
1.	Kerangka Struktur	(i)
2.	Tangga	(ii)
3.	Lantai	(iii)

Jadual 8

(6 markah)

- d) Nyatakan **tiga (3)** produk kayu tereka-bentuk (*engineered timber products*).

(6 markah)

SOALAN 9

- a) Nyatakan bahan binaan yang digunakan bagi pembinaan rasuk lintol dan tiang pengukuh secara konvensional.

(4 markah)

SOALAN 9 (sambungan)

- b) Nyatakan jarak atau keluasan yang diperlukan bagi binaan tiang pengukuh dan rasuk landas.
- i) Tiang pengukuh
 - ii) Rasuk landas

(4 markah)

- c) Nyatakan lokasi dan fungsi bagi setiap elemen di bawah pada binaan bangunan:

- i) Rasuk lintol
- ii) Tiang pengukuh (*stiffener*)
- iii) Rasuk landas (*sleeper beam*)
- iv) Rasuk penutup (*capping beam*)

(12 markah)

SOALAN 10

- a) Apakah tujuan pengawetan (*curing*) konkrit?

(4 markah)

- b) Senaraikan **tiga (3)** kaedah pengawetan konkrit.

(6 markah)

- c) Nyatakan **dua (2)** sebab berlakunya pengasingan dalam konkrit.

(6 markah)

- d) Apakah tujuan pemadatan konkrit?

(4 markah)
