



**PEPERIKSAAN PERKHIDMATAN  
PELUKIS PELAN  
2022  
SENIBINA**

**KOD : PPS01**  
**SUBJEK : BINAAN BANGUNAN**  
**TARIKH : 08 OGOS 2022**  
**MASA : 9.00 PAGI – 12.00 TGH**

**DILARANG MEMBUKA KERTAS SOALAN  
SEHINGGA DIARAHKAN**

## ARAHAN KEPADA CALON

1. **Tuliskan angka giliran serta nombor kad pengenalan anda dengan terang pada setiap helaian kertas jawapan yang digunakan. Jangan sekali-kali menulis nama anda pada kertas jawapan.** Kertas jawapan yang mengandungi nama calon akan dianggap tidak sah.
2. Pastikan anda mendapat kertas soalan yang lengkap.
3. **Jawab dalam Bahasa Malaysia sahaja.** Istilah-istilah teknikal yang tiada terjemahannya atau sukar diterjemahkan boleh dikekalkan dalam bahasa asalnya. Jawapan yang tidak mematuhi syarat ini tidak akan diberi markah.
4. **Jawab secukup soalan sahaja** mengikut arahan dalam kertas soalan. Jawapan bagi soalan lebih tidak akan diberi markah.
5. Semua perkiraan untuk mendapatkan jawapan hendaklah ditunjukkan. Jawapan yang betul tetapi tiada menunjukkan perkiraan tidak akan diberi markah.
6. Calon-calon digalakkan membuat lakaran untuk menjelaskan jawapan di mana yang sesuai.
7. **Calon-calon dilarang merujuk kepada buku atau sebarang bahan rujukan** melainkan yang dibenarkan mengikut arahan yang tercatat dalam permulaan kertas soalan.
8. Penggunaan mesin pengira elektronik tanpa kemudahan program adalah dibenarkan melainkan jika dinyatakan sebaliknya di dalam kertas jawapan.
9. Bagi subjek peperiksaan di mana masa rehat diberi (misalnya, subjek LUKISAN), calon-calon adalah dilarang membawa kertas soalan keluar dari dewan peperiksaan pada bila-bila masa sehingga keseluruhan peperiksaan untuk subjek berkenaan tamat.
10. Semua kertas jawapan mesti disusun dan diikat dengan sempurna.
11. Calon-calon dilarang mengambil kertas jawapan kosong yang telah disediakan keluar dari dewan peperiksaan pada bila-bila masa.
12. **Calon-calon tidak dibenarkan keluar dari dewan peperiksaan dalam tempoh masa 30 minit** dari mulanya peperiksaan.
13. **Tindakan tatatertib akan diambil terhadap calon-calon yang menyerahkan kertas jawapan kosong (tanpa sebarang jawapan) sekiranya mereka tidak mempunyai sebab yang munasabah.**
14. **Calon-calon yang didapati meniru/menipu semasa menduduki peperiksaan akan dikenakan tindakan tatatertib.**
15. Tindakan tatatertib akan diambil terhadap calon yang mengingkari arahan Ketua Pengawas semasa di dalam dewan peperiksaan.

PERKARA : PPS01 – BINAAN BANGUNAN

ARAHAN KEPADA CALON

Kertas ini mengandungi sepuluh (10) soalan.  
Jawab mana-mana lima (5) soalan sahaja.

Calon tidak dibenarkan merujuk kepada sebarang bahan rujukan.

SOALAN 1

Kerja-kerja pembinaan asas cerucuk yang dilaksanakan berdekatan dengan bangunan sedia ada dan berjarak kurang 5 meter serta struktur bangunan sedia ada tersebut sensitif kepada gegaran.

- a) Nyatakan kaedah dan kebaikan sistem pemasangan cerucuk yang sesuai digunakan untuk kerja-kerja pembinaan di atas.

(2 markah)

- b) Nyatakan **dua (2)** faktor yang mempengaruhi reka bentuk dan saiz asas.

(2 markah)

- c) Nyatakan **dua (2)** faktor yang mempengaruhi penggunaan asas cerucuk.

(2 markah)

- d) Nyatakan **empat (4)** fungsi asas bangunan.

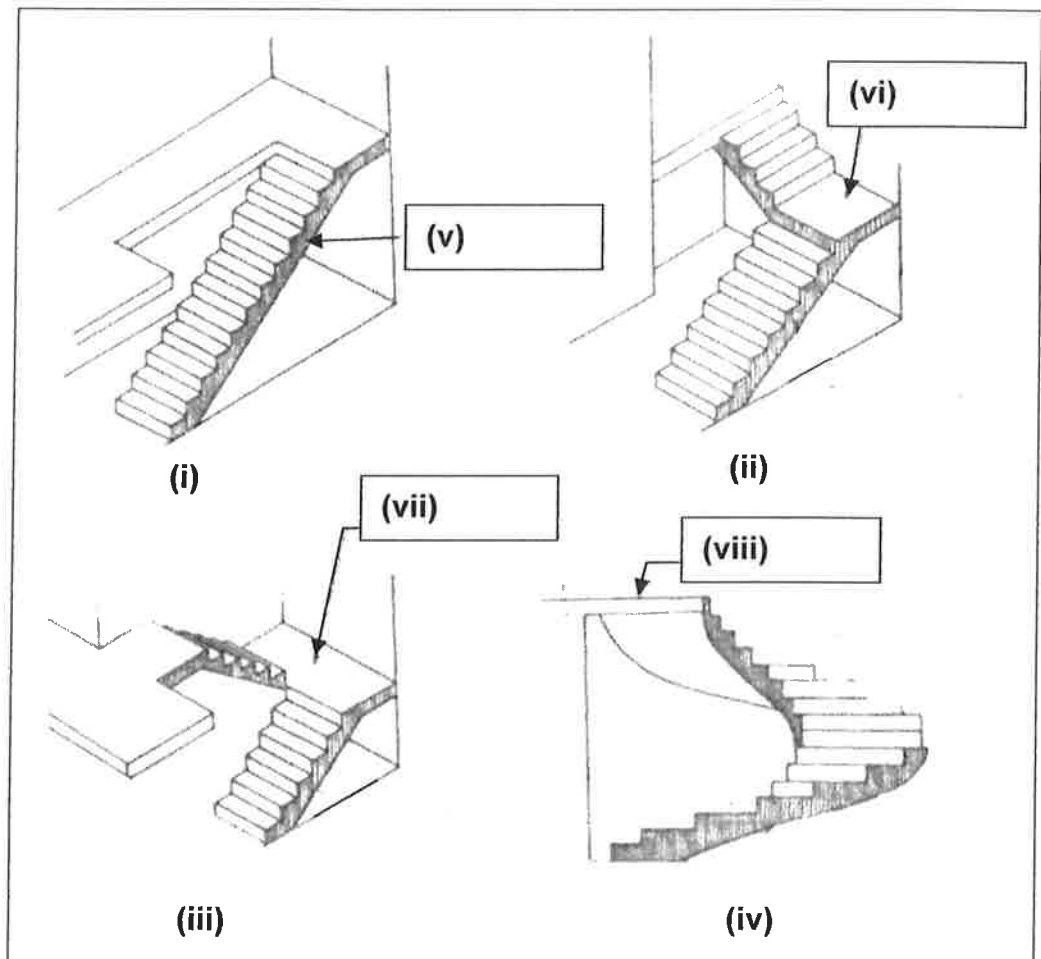
(4 markah)

- e) Lakarkan pelan dan keratan rentas bagi asas rakit.

(10 markah)

SOALAN 2

- a) Berpandukan **gambar rajah 2(a)** di bawah, nyatakan jenis-jenis tangga (i) hingga (iv) serta namakan bahagian (v) hingga (viii).



**Gambar rajah 2(a)**

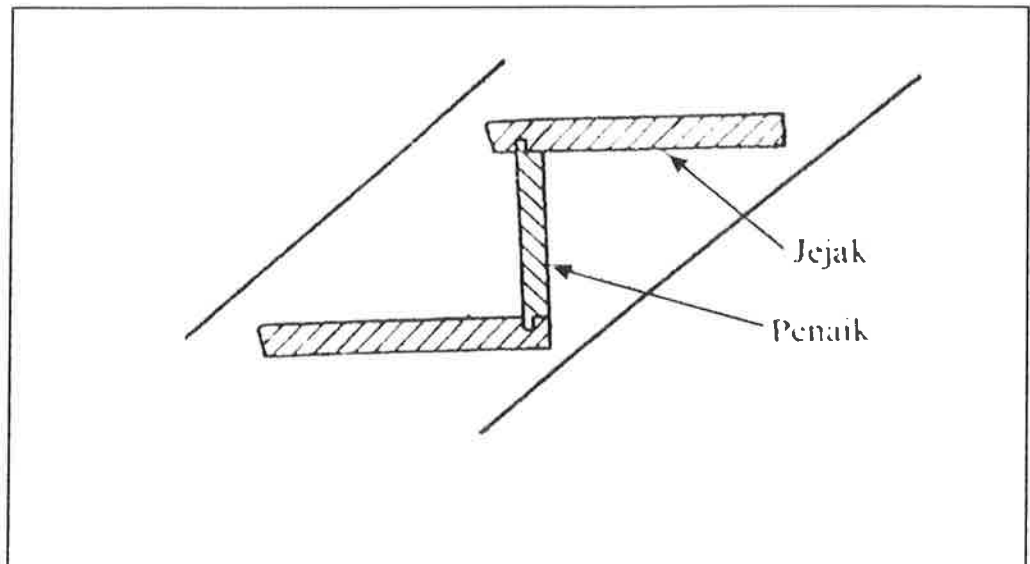
(8 markah)

- b) Nyatakan had maksimum kecuraman tangga dan ketinggian minimum bagi susur tangan.

(2 markah)

**SOALAN 2 (sambungan)**

- c) Berpandukan **gambar rajah 2(b)** di bawah, nyatakan saiz minimum bagi jejak tangga dan saiz maksimum penaik.



**Gambar rajah 2(b)**

*(2 markah)*

- d) Lakarkan dan labelkan keratan rentas sebuah tangga konkrit

*(8 markah)*

**SOALAN 3**

- a) Nyatakan jenis siling yang sesuai bagi ruangan seperti berikut:
- i) Korridor bangunan pejabat
  - ii) Auditorium atau dewan kuliah

*(2 markah)*

**SOALAN 3 (sambungan)**

- b) Nyatakan fungsi gelegar dan papan jalur siling bagi pembinaan siling tetap.

*(2 markah)*

- c) Nyatakan **tiga (3)** fungsi pembinaan siling gantung bagi sebuah bangunan pejabat.

*(6 markah)*

- d) Lakarkan gambar rajah tiga dimensi sistem siling gantung.

*(10 markah)*

**SOALAN 4**

- a) Nyatakan faktor yang mempengaruhi reka bentuk bumbung.

*(4 markah)*

- b) Nyatakan **empat (4)** kategori struktur kerangka bumbung.

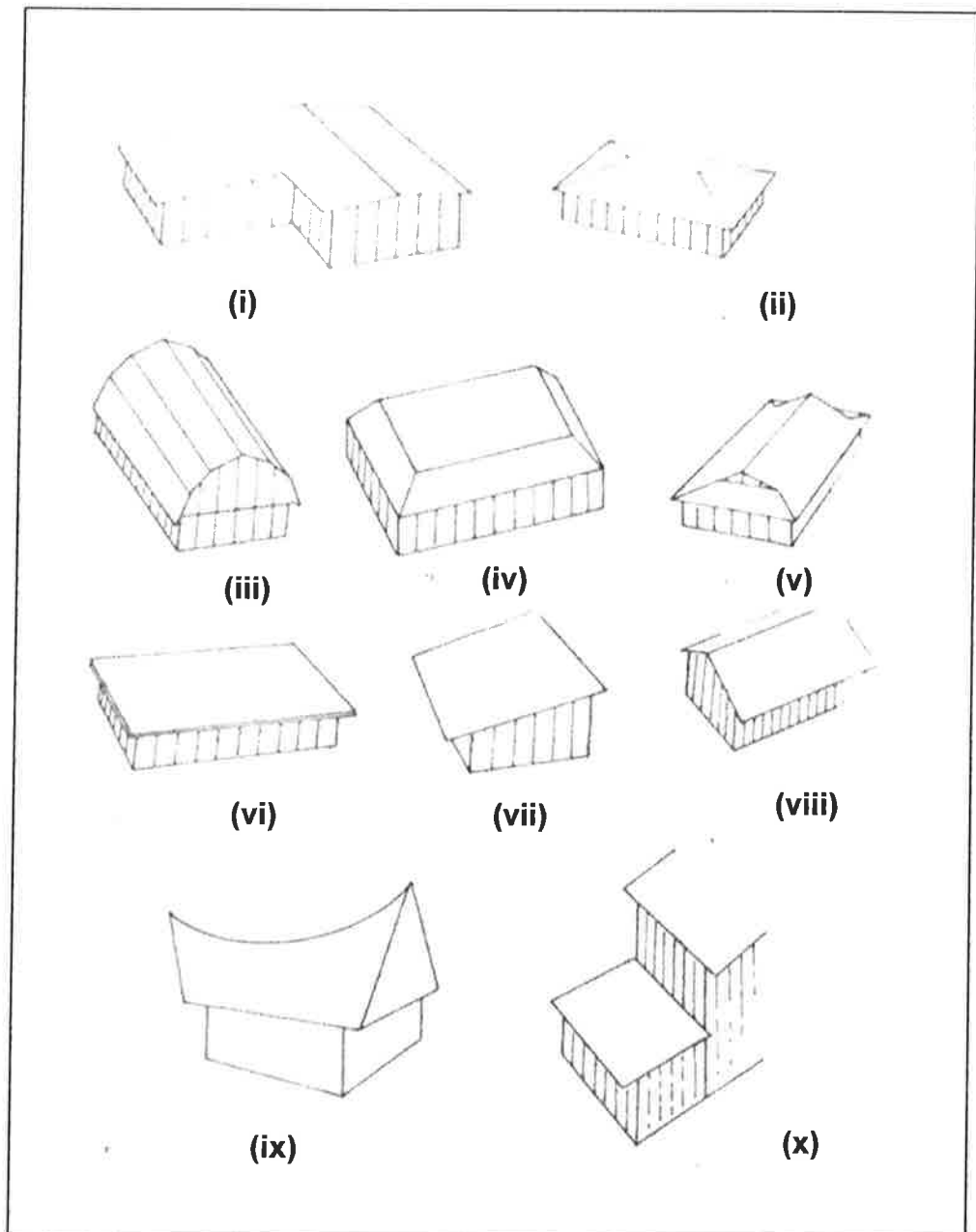
*(4 markah)*

- c) Berikan maksud cucur atap dan nyatakan jenis cucur atap tersebut.

*(2 markah)*

**SOALAN 4 (sambungan)**

- d) Berdasarkan **gambar rajah 4** di bawah, nyatakan jenis bumbung **(i) hingga (x)** tersebut.



**Gambar rajah 4**

*(10 markah)*

SOALAN 5

- a) Berikan **lima (5)** punca berlaku keretakan pada dinding batu bata dan dinding konkrit.

*(5 markah)*

- b) Berikan **lima (5)** kaedah mencegah dan mengawal serangan anai-anai.

*(5 markah)*

- c) Berikan **lima (5)** jenis tembok penahan.

*(5 markah)*

- d) Nyatakan langkah-langkah bagi penyediaan permukaan dinding bata luar yang telah dilepa untuk dicat dengan cat emulsi tahan cuaca.

*(5 markah)*

SOALAN 6

- a) Nyatakan faktor yang perlu dipertimbangkan dalam pembinaan pintu.

*(4 markah)*

- b) Nyatakan **empat (4)** kelebihan penggunaan pintu kaca berbingkai aluminium.

*(4 markah)*

- c) Nyatakan **dua (2)** jenis pintu rata.

*(2 markah)*

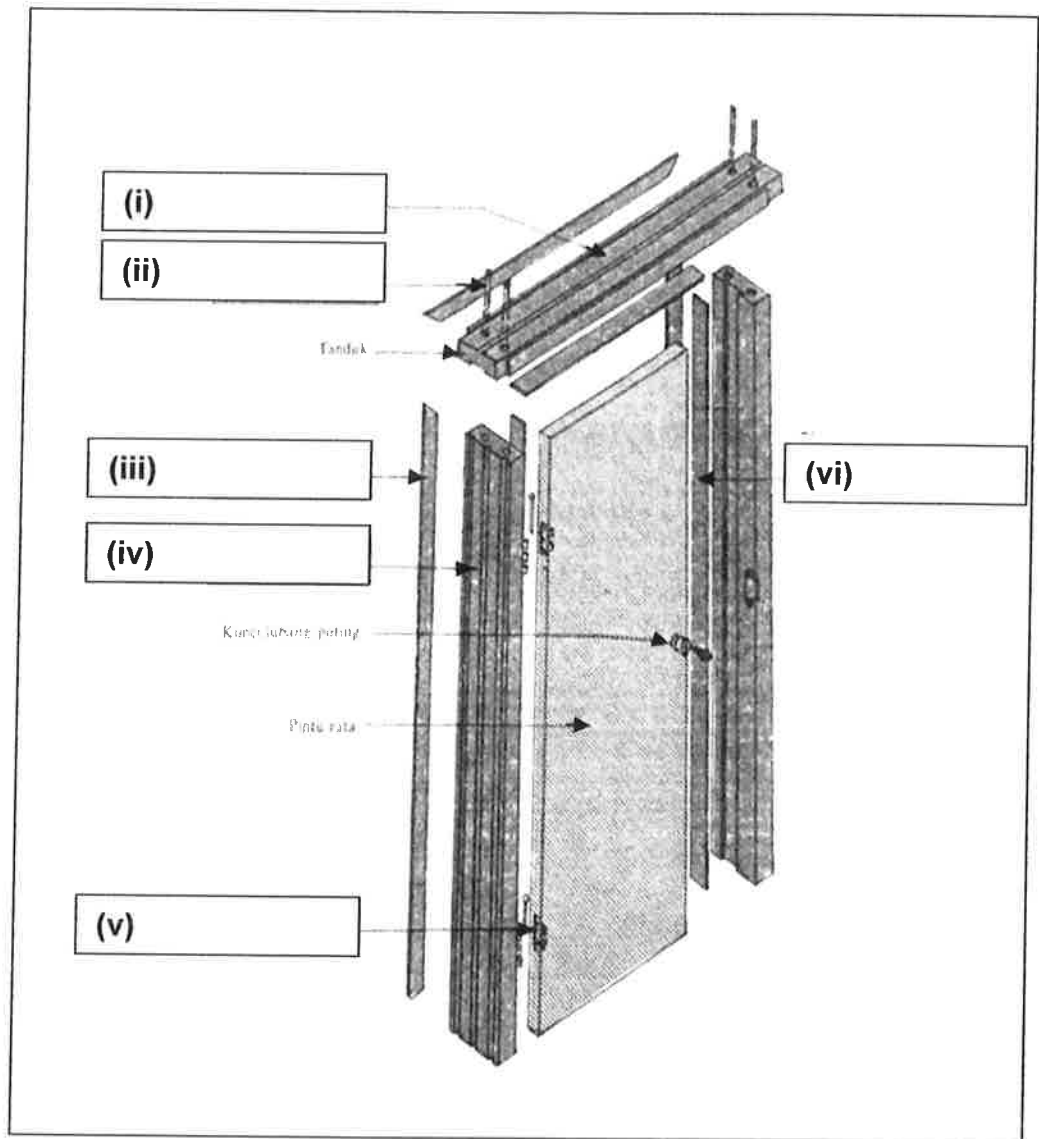
- d) Nyatakan fungsi binaan tingkap.

*(4 markah)*



**SOALAN 6 (sambungan)**

- e) Lengkapkan komponen (i) hingga (iv) butiran pintu bagi **gambar rajah 6** di bawah.

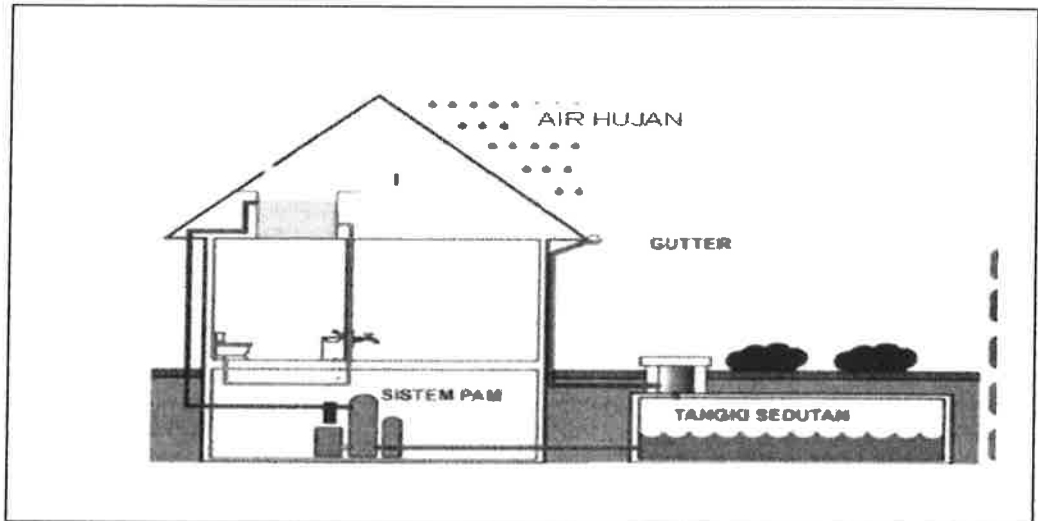


**Gambar rajah 6**

(6 markah)

SOALAN 7

- a) **Gambar rajah 7** di bawah menunjukkan salah satu sistem kemudahan yang dapat mengurangkan air larian permukaan (*surface runoff*) daripada memasuki sistem saliran awam.
- i) Nyatakan jenis sistem tersebut serta definisinya.
  - ii) Nyatakan **empat (4)** kebaikan pemasangan sistem ini.



**Gambar rajah 7**

(10 markah)

- b) Nyatakan ukuran keluasan minimum bagi kemudahan bangunan seperti berikut:
- i) Tandas pam dengan pasangan tandas duduk
  - ii) Tandas pam dengan pasangan selain daripada pasangan tandas duduk
  - iii) Bilik mandi
  - iv) Bilik mandi dengan pasangan tandas
- (4 markah)
- c) Nyatakan **enam (6)** jenis perkakas menentang kebakaran.

(6 markah)

SOALAN 8

- a) Berikan **lima (5)** kriteria pembinaan landas angkat (*ramp*) untuk golongan orang kurang upaya (OKU).  
(5 markah)
- b) Lakarkan landas angkat (*ramp*) untuk laluan masuk dalam bentuk lakaran 3 dimensi.  
(10 markah)
- c) Nyatakan ciri-ciri bagi bilik mandi untuk golongan orang kurang upaya (OKU).  
(5 markah)

SOALAN 9

- a) Berikan **lima (5)** jenis komponen *Industrialised Building System (IBS)*.  
(5 markah)
- b) Berikan **lima (5)** jenis komponen *IBS* bukan struktur.  
(5 markah)
- c) Nyatakan keperluan kerja mekanikal dan elektrikal dalam pembinaan yang dilaksanakan secara *IBS*.  
(10 markah)

SOALAN 10

- a) Huraikan secara ringkas **dua (2)** jenis sistem pengudaraan yang digunakan dalam bangunan.

*(2 markah)*

- b) Lakarkan **tiga (3)** jenis perangkap yang digunakan dalam sistem pembetulan.

*(6 markah)*

- c) Berikan **dua (2)** jenis alat kelengkapan kebersihan (*sanitary fitting*).

*(2 markah)*

- d) Lakarkan sistem bekalan air (kaedah tidak langsung).

*(10 markah)*

\*\*\*\*\*