



**PEPERIKSAAN PERKHIDMATAN  
PELUKIS PELAN  
2022  
AWAM**

**KOD : PPA01**

**SUBJEK : LUKISAN KEJURUTERAAN AWAM –  
KERJA LUAR BANGUNAN**

**TARIKH : 08 OGOS 2022**

**MASA : 9.00 PAGI – 12.00 TGH**

**DILARANG MEMBUKA KERTAS SOALAN  
SEHINGGA DIARAHKAN**

## ARAHAN KEPADA CALON

1. **Tuliskan angka giliran serta nombor kad pengenalan** anda dengan terang pada setiap helaian kertas jawapan yang digunakan. **Jangan sekali-kali menulis nama anda pada kertas jawapan.** Kertas jawapan yang mengandungi nama calon akan dianggap tidak sah.
2. Pastikan anda mendapat kertas soalan yang lengkap.
3. **Jawab dalam Bahasa Malaysia sahaja.** Istilah-istilah teknikal yang tiada terjemahannya atau sukar diterjemahkan boleh dikekalkan dalam bahasa asalnya. Jawapan yang tidak mematuhi syarat ini tidak akan diberi markah.
4. **Jawab secukup soalan sahaja** mengikut arahan dalam kertas soalan. Jawapan bagi soalan lebih tidak akan diberi markah.
5. Semua perkiraan untuk mendapatkan jawapan hendaklah ditunjukkan. Jawapan yang betul tetapi tiada menunjukkan perkiraan tidak akan diberi markah.
6. Calon-calun digalakkan membuat lakaran untuk menjelaskan jawapan di mana yang sesuai.
7. **Calon-calun dilarang merujuk kepada buku atau sebarang bahan rujukan** melainkan yang dibenarkan mengikut arahan yang tercatat dalam permulaan kertas soalan.
8. Penggunaan mesin pengira elektronik tanpa kemudahan program adalah dibenarkan melainkan jika dinyatakan sebaliknya di dalam kertas jawapan.
9. Bagi subjek peperiksaan di mana masa rehat diberi (misalnya, subjek LUKISAN), calon-calun adalah dilarang membawa kertas soalan keluar dari dewan peperiksaan pada bila-bila masa sehingga keseluruhan peperiksaan untuk subjek berkenaan tamat.
10. Semua kertas jawapan mesti disusun dan diikat dengan sempurna.
11. Calon-calun dilarang mengambil kertas jawapan kosong yang telah disediakan keluar dari dewan peperiksaan pada bila-bila masa.
12. **Calon-calun tidak dibenarkan keluar dari dewan peperiksaan dalam tempoh masa 30 minit** dari mulanya peperiksaan.
13. **Tindakan tatatertib akan diambil terhadap calon-calun yang menyerahkan kertas jawapan kosong (tanpa sebarang jawapan) sekiranya mereka tidak mempunyai sebab yang munasabah.**
14. **Calon-calun yang didapati meniru/menipu semasa menduduki peperiksaan akan dikenakan tindakan tatatertib.**
15. Tindakan tatatertib akan diambil terhadap calon yang mengingkari arahan Ketua Pengawas semasa di dalam dewan peperiksaan.

**PERKARA : PPA01 – LUKISAN KEJURUTERAAN AWAM (KERJA LUAR BANGUNAN)**

**ARAHAN KEPADA CALON**

*Kertas ini mengandungi sepuluh (10) soalan.  
Jawab mana-mana lima (5) soalan sahaja.*

**Calon tidak dibenarkan merujuk kepada sebarang bahan rujukan.**

**SOALAN 1**

- a) Nyatakan **sepuluh (10)** jenis garisan lukisan yang digunakan dalam lukisan kejuruteraan awam.

*(10 markah)*

- b) Sebagai pelukis pelan, penggunaan butang papan kekunci (*keyboard shortcut*) adalah lebih mudah untuk memberi perintah tertentu dalam penyediaan lukisan. Berdasarkan **jadual 1** di bawah nyatakan kekunci (*keyboard shortcut*) yang mewakili symbol atau nama yang diberikan.

<b>Bil</b>	<b>Simbol atau Nama</b>	<b>Kekunci</b>
1.	<i>Osnap</i>	<b>(i)</b>
2.	<i>Gridmode</i>	<b>(ii)</b>
3.	<i>Orthomode</i>	<b>(iii)</b>
4.	<i>Snapmode</i>	<b>(iv)</b>
5.	<i>Autosnap</i>	<b>(v)</b>

**Jadual 1**

*(10 markah)*

SOALAN 2

- a) Namakan jenis *zoom* yang digunakan dalam perisian *AutoCAD* bagi fungsi yang dinyatakan dalam **jadual 2** di bawah :

<b>Bil</b>	<b>Fungsi</b>	<b>Zoom</b>
1.	Membenarkan pembesaran paparan	<b>(i)</b>
2.	Membenarkan paparan awal di besar atau dikecil pada skala tertentu	<b>(ii)</b>
3.	Memaparkan keseluruhan lukisan yang di lukis semaksimum mungkin, sepadan dengan paparan skrin	<b>(iii)</b>
4.	Memberikan paparan seperti yang ditetapkan di dalam tetingkap	<b>(iv)</b>
5.	Membenarkan arahan <i>pan</i> dan <i>zoom</i> dilakukan dengan serentak	<b>(v)</b>

**Jadual 2**

(10 markah)

- b) Nyatakan kegunaan arahan (*command*) *modify toolbar* dalam perisian *AutoCAD* berikut :

- i) *Mirror*
- ii) *Offset*
- iii) *Erase*
- iv) *Explode*
- v) *Fillet*

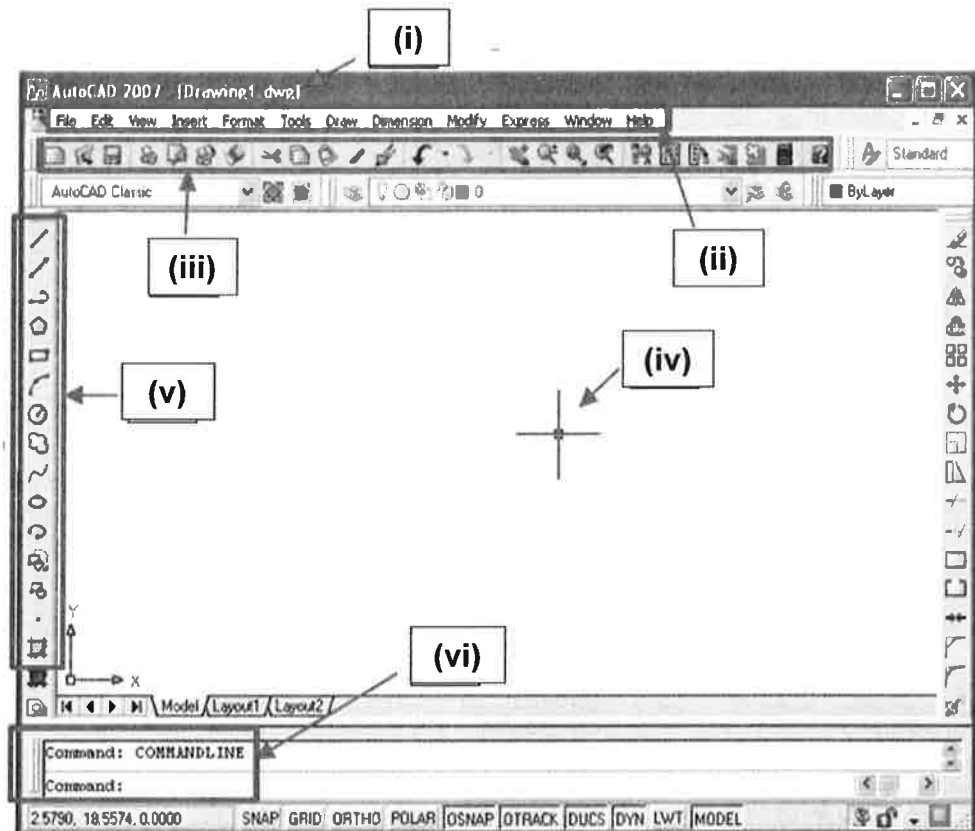
(10 markah)

SOALAN 3

- a) Apakah yang dimaksudkan dengan lukisan kejuruteraan?

(2 markah)

- b) Berdasarkan **gambar rajah 3**, nyatakan komponen-komponen pada paparan muka perisian *AutoCAD* yang bertanda (i) hingga (vi).



**Gambar rajah 3**

(12 markah)

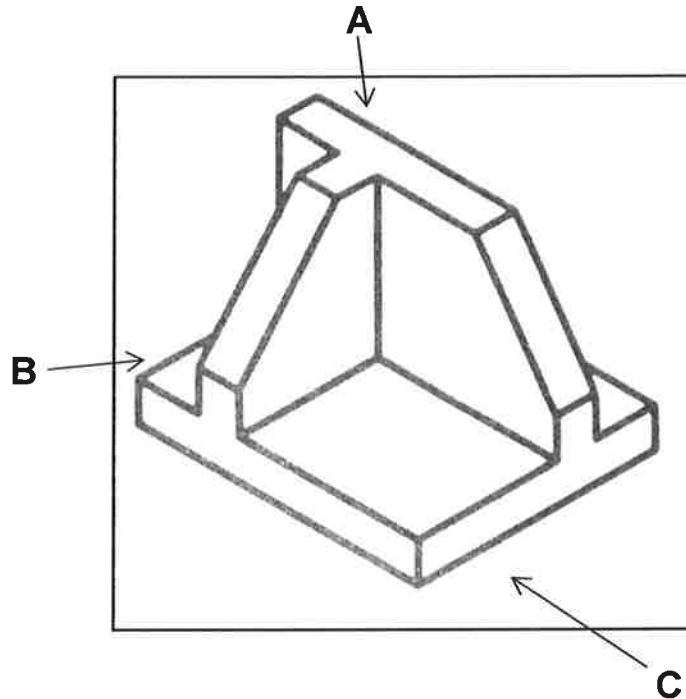
- c) Nyatakan fungsi atau kegunaan ikon *layers* berikut:

- i) *New*
- ii) *Lock / Unlock*
- iii) *Freeze / Unfreeze*

(6 markah)

SOALAN 4

- a) Berdasarkan **gambar rajah 4** di bawah lakarkan pandangan pada paksi **A, B dan C**.



**Gambar rajah 4**

(12 markah)

- b) Panjang jajaran jalan yang dicadangkan di satu tapak bina adalah 0.8 km. Berapakah ukuran pada lukisan kejuruteraan awam sekiranya menggunakan skala berikut (dalam unit mm).

- i) 1:1000
- ii) 1:2000
- iii) 1:5000
- iv) 1:10,000

(8 markah)

SOALAN 5

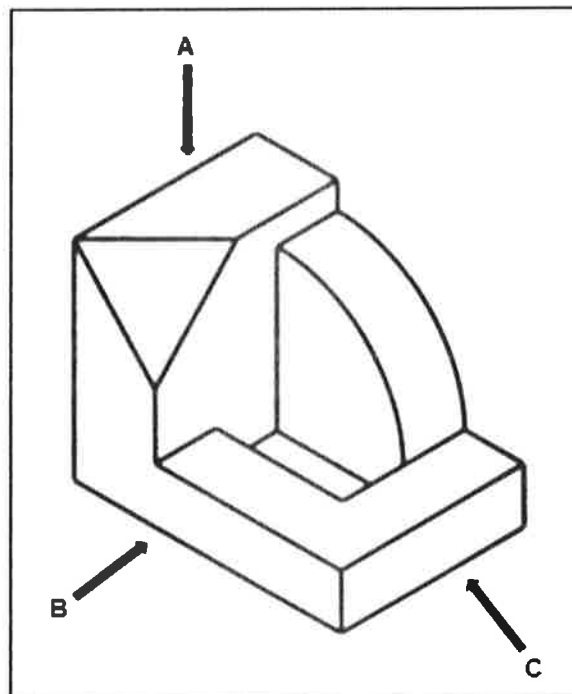
a) Apakah yang dimaksudkan dengan unjuran ortografik?

(2 markah)

b) Nyatakan **dua (2)** jenis unjuran ortografik.

(2 markah)

c) Berdasarkan **gambar rajah 5** di bawah, nyatakan perkara-perkara tersebut.



**Gambar rajah 5**

i) Namakan pandangan bagi paksi A,B dan C.

(3 markah)

ii) Lakarkan pandangan ortografik bagi paksi A, B dan C.

(13 markah)

SOALAN 6

- a) **Gambar rajah 6** di bawah menunjukkan butiran lurang pemeriksaan (*manhole*) yang biasa ditunjukkan dalam lukisan susun atur kerja kumbahan. Berdasarkan gambar rajah tersebut :
- Berapakah jarak lurang pemeriksaan no. 6 ke lurang pemeriksaan no. 7?
  - Apakah yang dimaksudkan dengan 1:110?
  - Apakah yang dimaksudkan dengan AYD : 63.00 m?
  - Apakah yang dimaksudkan dengan AL : 60.83 m?
  - Apakah yang dimaksudkan dengan KL = 2.17 m?



**Gambar rajah 6**

(10 markah)



**SOALAN 6 (sambungan)**

- b) Berdasarkan **jadual 6** di bawah, kirakan jumlah PE bagi loji rawatan kumbahan bangunan kuarters tersebut.

Bangunan	Bil. Unit	Per Area (m <sup>2</sup> )	Bil Orang	P.E/Unit
Kuarters (Residential)	16	-	-	5 / Unit

**Jadual 6***(2 markah)*

- c) Nyatakan **empat (4)** tujuan penyediaan lukisan sistem kumbahan yang perlu disediakan oleh seorang pelukis pelan.

*(8 markah)***SOALAN 7**

- a) Apakah yang dimaksudkan dengan sistem retikulasi air luaran?

*(2 markah)*

- b) Nyatakan istilah penuh dalam perkataan bagi singkatan berikut yang digunakan dalam lukisan sistem retikulasi air luaran.

- i) HSL
- ii) BWL
- iii) PF
- iv) TBM
- v) ODL

*(10 markah)*

**SOALAN 7 (sambungan)**

- c) Nyatakan **empat (4)** komponen yang terlibat dalam reka bentuk sistem retikulasi air luaran bagi memastikan reka bentuk yang dibuat dapat dilaksanakan sehingga bekalan air dapat diagihkan kepada pengguna akhir.

(8 markah)

**SOALAN 8**

- a) Apakah yang dimaksudkan dengan sistem saliran?

(2 markah)

- b) Terangkan secara ringkas sistem minor dan sistem major yang digunakan dalam sistem saliran. Berikan **dua (2)** contoh bagi setiap sistem tersebut.

(8 markah)

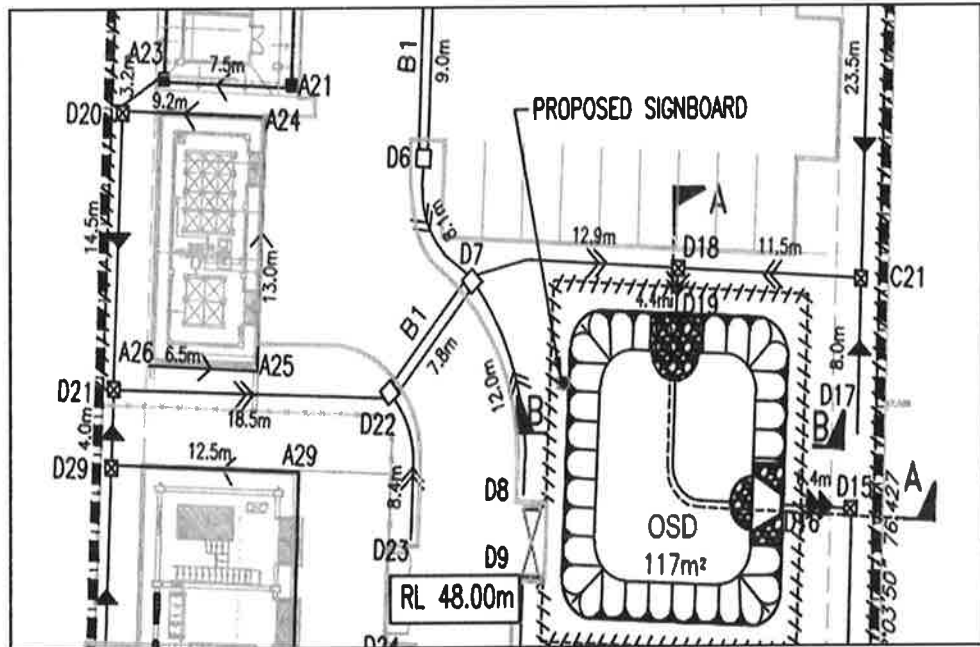
- c) Nyatakan **dua (2)** fungsi *sump* yang terdapat dalam lukisan reka bentuk sistem saliran.

(4 markah)

- d) Berdasarkan **gambar rajah 8** yang diberikan :

- i) Apakah yang dimaksudkan dengan RL 48.00 m?
- ii) Nyatakan istilah penuh dalam perkataan bagi singkatan OSD.
- iii) Berapakah panjang sistem saliran yang direka bentuk daripada D20 hingga ke D22?

**SOALAN 8 (sambungan)**



**Gambar rajah 8**

(6 markah)

**SOALAN 9**

- a) Lakarkan simbol bagi elemen-elemen kerja tanah yang terdapat dalam jadual 9 di bawah.

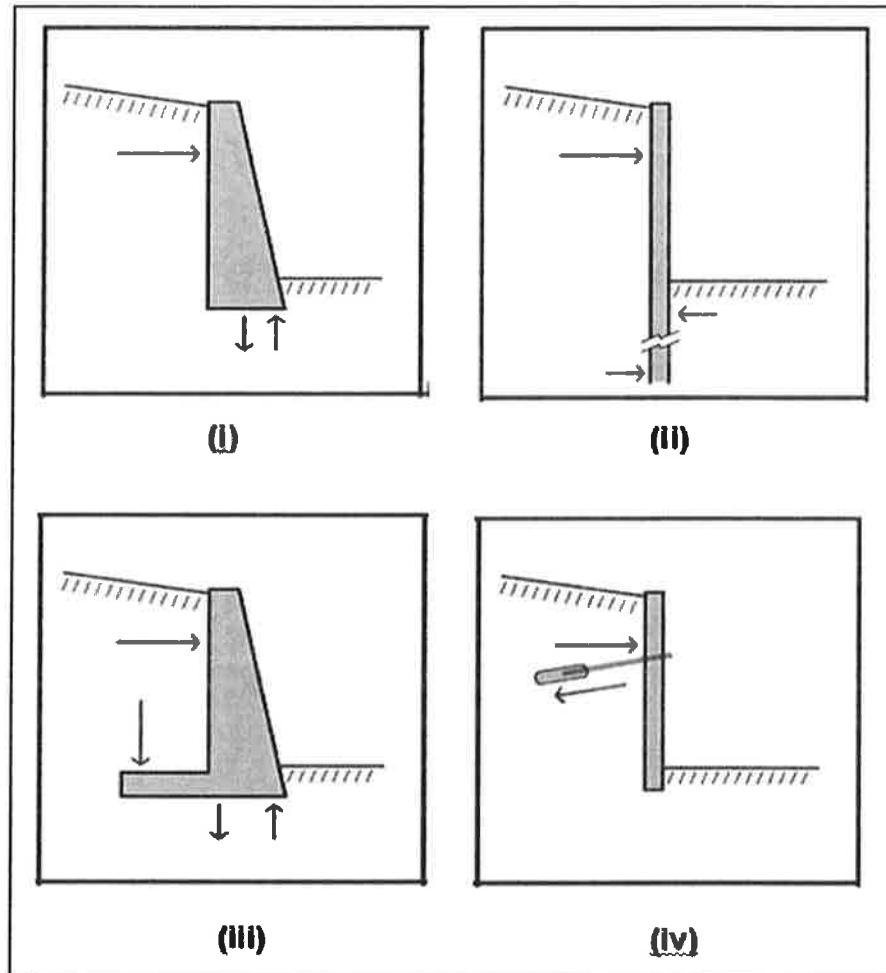
Bil	Elemen	Simbol
1.	Cerun baru	(i)
2.	Cerun sedia ada	(ii)
3.	Tanah potong	(iii)
4.	Tanah asal	(iv)
5.	Keratan rentas	(v)
6.	1:2 cerun tanah tambak	(vi)

**Jadual 9**

(12 markah)

**SOALAN 9 (sambungan)**

- b) **Gambar rajah 9** di bawah adalah empat (4) jenis tembok penahan yang dibina di kawasan cerun. Namakan jenis tembok penahan (i) hingga (iv) tersebut.



**Gambar rajah 9**

(8 markah)

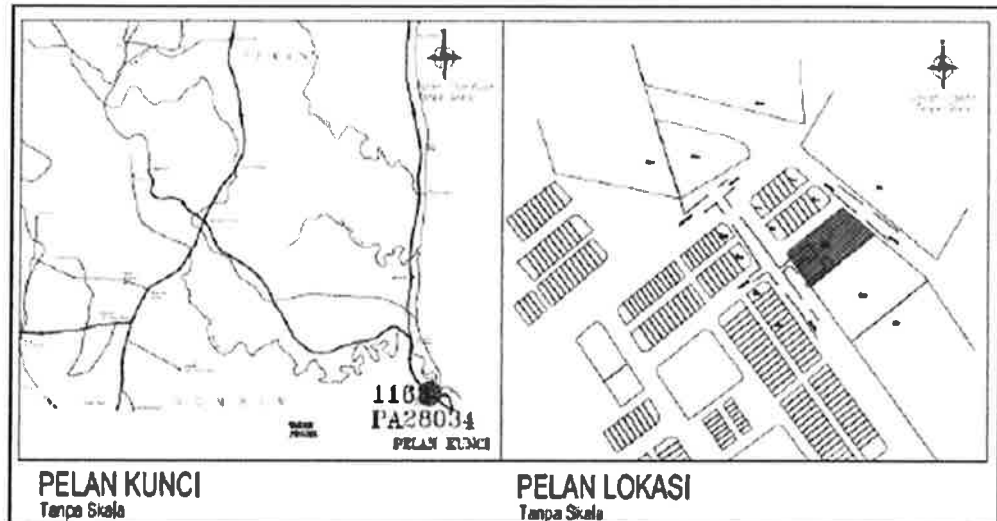
**SOALAN 10**

- a) Nyatakan **empat (4)** saiz kertas yang biasa digunakan dalam mencetak lukisan kejuruteraan awam.

(8 markah)

**SOALAN 10 (sambungan)**

- b) **Gambar rajah 10** menunjukkan pelan kunci dan pelan lokasi yang terkandung dalam lukisan susun atur kejuruteraan awam. Nyatakan **tiga (3)** ciri yang perlu ada pada kedua-dua pelan tersebut.



**Gambar rajah 10**

(6 markah)

- c) Selain pelan kunci dan pelan lokasi, nyatakan **tiga (3)** lagi maklumat yang perlu ada pada lukisan susun atur kejuruteraan awam.

(6 markah)

\*\*\*\*\*