



**PEPERIKSAAN PERKHIDMATAN  
PELUKIS PELAN  
2020  
SENIBINA**

**KOD : PPS01**  
**SUBJEK : BINAAN BANGUNAN**  
**TARIKH : 28 SEPTEMBER 2020**  
**MASA : 9.00 PAGI – 12.00 TGH**

**DILARANG MEMBUKA KERTAS SOALAN  
SEHINGGA DIARAHKAN**

**PERKARA : PPS01 – BINAAN BANGUNAN**

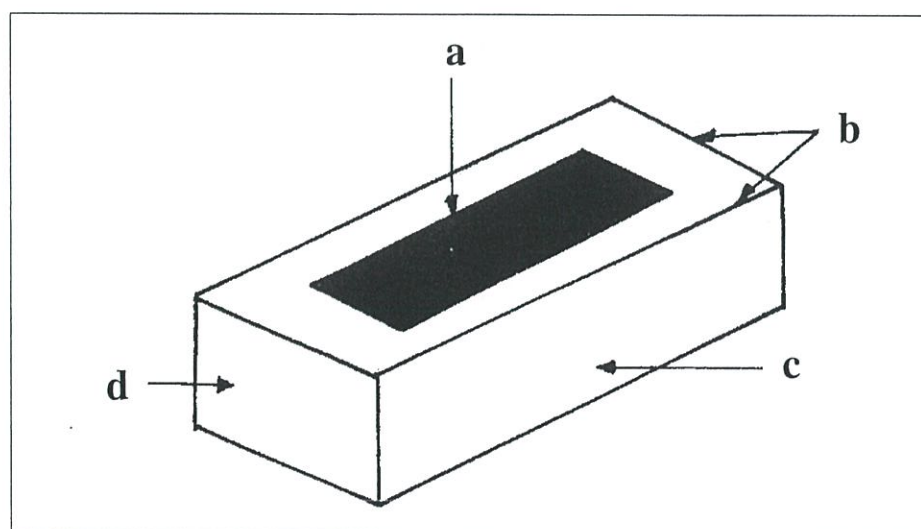
**ARAHAN KEPADA CALON**

*Kertas ini mengandungi sepuluh (10) soalan.  
Jawab mana-mana lima (5) soalan sahaja.*

**Calon tidak dibenarkan merujuk kepada sebarang bahan rujukan.**

**SOALAN 1**

- a) Tuliskan **tiga (3)** kegunaan batu bata di dalam binaan bangunan. (6 markah)
- b) Berikan maksud bagi jenis kumpulan batu bata berikut:
- i) Batu biasa
  - ii) Batu muka
  - iii) Batu kejuruteraan
- (6 markah)
- c) Labelkan perkara **(a) hingga (d)** bagi **Gambar rajah 1(c)** di bawah:



**Gambar rajah 1(c)**

(8 markah)

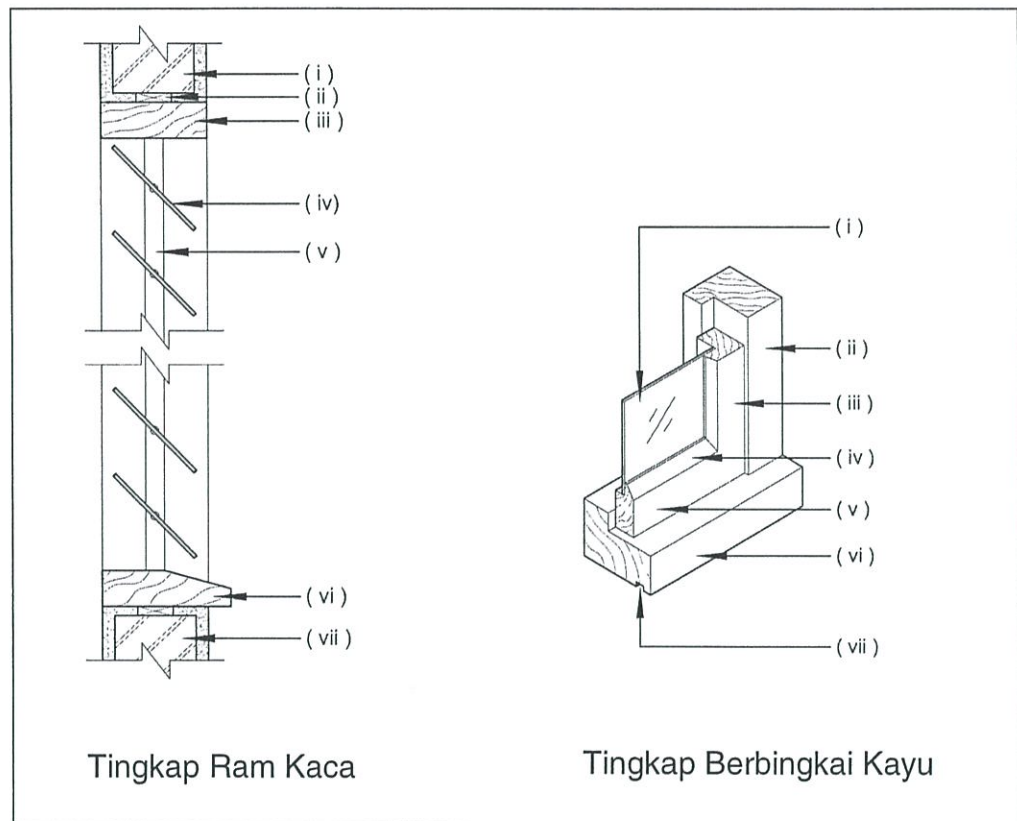
SOALAN 2

Tingkap terbahagi kepada beberapa jenis seperti tingkap ram kaca dan tingkap berbingkai kayu.

- a) Nyatakan **tiga (3)** kelebihan tingkap ram kaca.

(6 markah)

- b) **Gambar rajah 2(b)** di bawah merupakan keratan tingkap ram kaca dan keratan tingkap berbingkai kayu. Labelkan ke semua item di dalam gambar rajah berikut:



**Gambar rajah 2(b)**

(14 markah)

SOALAN 3

- a) Berikan definisi tembok penahan.

(2 markah)

**SOALAN 3 (sambungan)**

b) Lakarkan **empat (4)** jenis tembok penahan berikut:.

- i) Tembok penahan graviti
- ii) Tembok penahan separa graviti
- iii) Tembok penahan julur
- iv) Tembok penahan sagang

*(12 markah)*

c) Berikan **tiga (3)** faktor yang menyebabkan berlakunya tanah runtuh.

*(6 markah)*

**SOALAN 4**

a) Nyatakan **tiga (3)** fungsi tangga bagi sesebuah bangunan.

*(6 markah)*

b) Lakarkan **satu (1)** keratan tangga dan labelkan perkara-perkara berikut:

- i) Jarak ukuran naik
- ii) Jarak ufuk bagi larian
- iii) Penaik
- iv) Jerejak (*check*)
- v) Garisan anjur
- vi) Pelantar tangga
- vii) Kelegaian tegak

*(14 markah)*

SOALAN 5

Pintu adalah salah satu daripada komponen dalam sesebuah bangunan.

a) Berikan definisi pintu.

(2 markah)

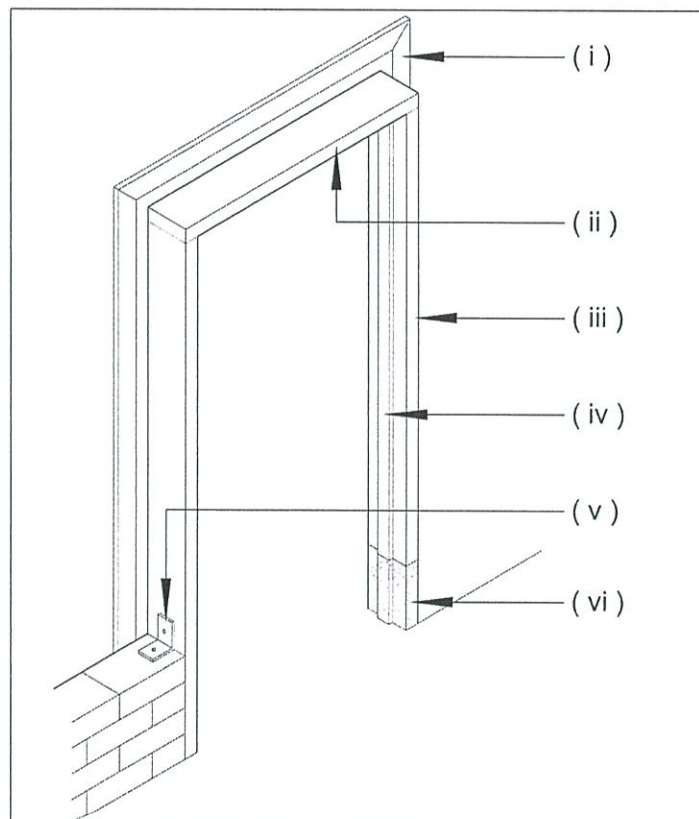
b) Nyatakan **tiga (3)** faktor yang perlu dipertimbangkan dalam pembinaan pintu.

(6 markah)

c) Namakan **tiga (3)** jenis pintu kayu.

(6 markah)

d) **Gambar rajah 5(d)** di bawah merupakan kerangka pintu. Labelkan perkara (1) hingga (vi).



**Gambar rajah 5(d)**

(6 markah)

SOALAN 6

Kayu merupakan salah satu bahan binaan yang banyak digunakan dalam sesebuah pembinaan.

- a) Namakan **empat (4)** jenis kayu tempatan yang sesuai digunakan untuk pembinaan lantai kayu.

*(4 markah)*

- b) Nyatakan **tiga (3)** tujuan pengeringan kayu.

*(6 markah)*

- c) Terangkan **empat (4)** kecacatan yang berlaku pada kayu melalui proses pengeringan beserta lakarannya.

*(8 markah)*

- d) Namakan **dua (2)** jenis gam yang biasa digunakan dalam pembinaan perabot.

*(2 markah)*

SOALAN 7

- a) Nyatakan **dua (2)** bahan asas bagi menghasilkan konkrit.

*(2 markah)*

- b) Berikan **empat (4)** contoh amalan yang biasa dilakukan dalam pengawetan konkrit.

*(8 markah)*

- c) Konkrit banyak digunakan kerana ia mempunyai ciri-ciri yang baik. Berikan **lima (5)** ciri kebaikan konkrit.

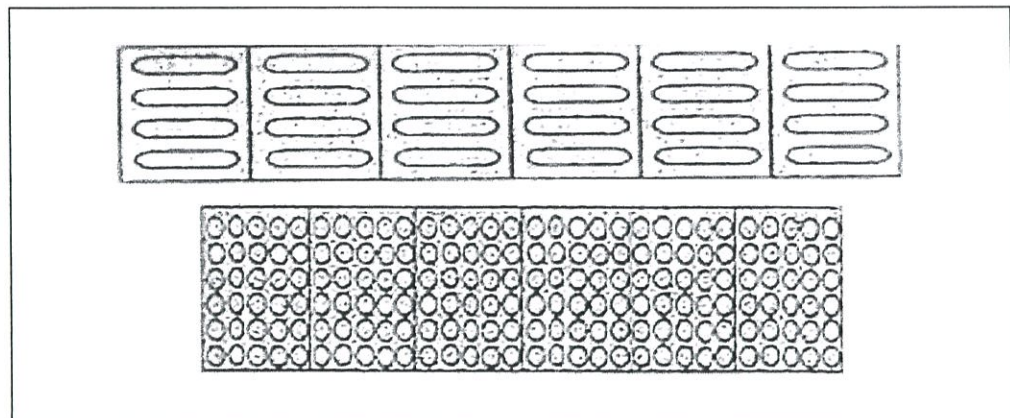
*(10 markah)*

SOALAN 8

- a) Tuliskan **dua (2)** syarat yang diperlukan bagi mereka bentuk laluan landas (*ramp*) untuk golongan Orang Kelainan Upaya (OKU).

(4 markah)

- c) **Gambar rajah 8(b)** di bawah menunjukkan permukaan laluan bertekstur bagi golongan Orang Kelainan Upaya). Berikan **lima (5)** tempat yang perlu disediakan permukaan laluan khas tersebut.



**Gambar rajah 8(b)**

10 markah)

- c) Nyatakan saiz petak tempat letak kenderaan bagi setiap jenis di bawah:
- i) Saiz petak tempat letak kereta
  - ii) Saiz petak tempat letak motosikal
  - iii) Saiz petak untuk kenderaan OKU

(6 markah)

SOALAN 9

- a) Senaraikan **dua (2)** bahan yang sering digunakan untuk lapisan kalis lembap (*damp proof membrane*).

(4 markah)

- c) Nyatakan **tiga (3)** kerosakan yang akan dialami pada sesuatu binaan jika pemasangan kalis lembap tidak dibuat.

(6 markah)

**SOALAN 9 (sambungan)**

- c) Lantai bawah padu adalah lantai konkrit yang dibina di atas tanah. Lakar dan labelkan keratan lantai tersebut bagi menunjukkan kedudukan lapisan kalis lembap.

(10 markah)

**SOALAN 10**

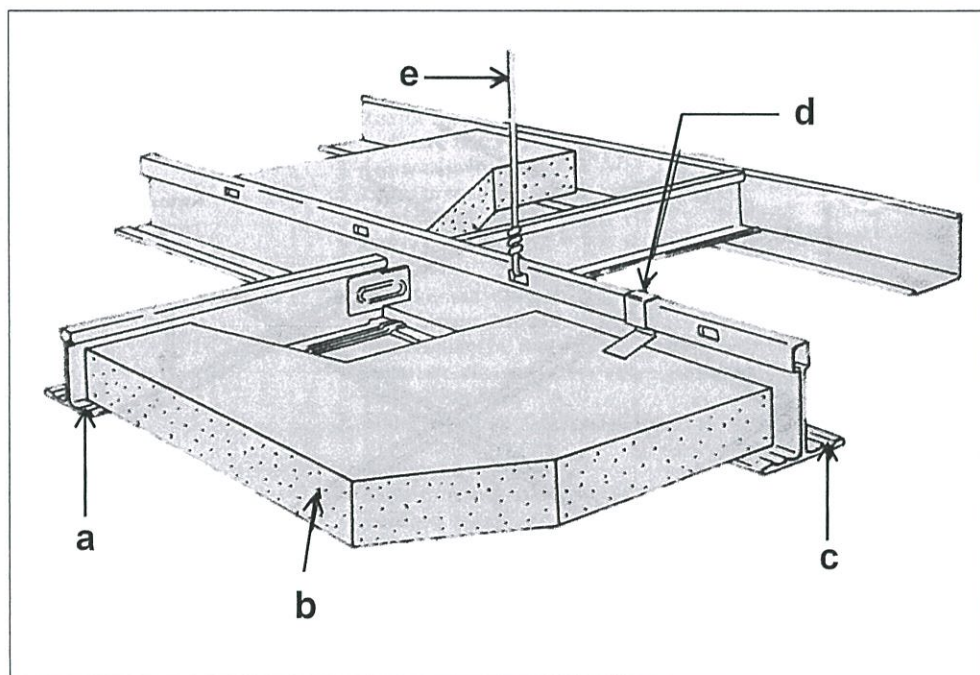
- a) Berapakah jarak lazim di antara gelegar-gelegar siling tetap?

(2 markah)

- b) Berikan **empat (4)** fungsi pembinaan siling.

(8 markah)

- c) **Gambar rajah 10(c)** di bawah menunjukkan sistem pemasangan siling. Labelkan bahagian yang bertanda (a) hingga (e).



**Gambar rajah 10(c)**

(10 markah)

\*\*\*\*\*