



**PEPERIKSAAN PERKHIDMATAN
PELUKIS PELAN
2020
AWAM**

KOD : PPA03
SUBJEK : LUKISAN KEJURUTERAAN JALAN
TARIKH : 29 SEPTEMBER 2020
MASA : 9.00 PAGI – 12.00 TGH

**DILARANG MEMBUKA KERTAS SOALAN
SEHINGGA DIARAHKAN**

PERKARA : PPA03 – LUKISAN KEJURUTERAAN JALAN**ARAHAN KEPADA CALON**

Kertas ini mengandungi *sepuluh (10)* soalan.
Jawab mana-mana ***lima (5)*** soalan sahaja.

Calon tidak dibenarkan merujuk kepada sebarang bahan rujukan.

SOALAN 1

Perisian *AutoCAD* mempunyai beberapa arahan dan perintah (*command*) yang mudah digunakan dan ia ditafsirkan dengan singkatan.





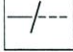
- a) Nyatakan singkatan arahan (*short cut command*) yang perlu ditaip pada papan kekunci bagi mengaktifkan fungsi arahan dalam **jadual 1(a)** di bawah:

Bil	Arahan	Singkatan
1.	<i>Plot</i>	(i)
2.	<i>Move</i>	(ii)
3.	<i>Pedit</i>	(iii)
4.	<i>Scale</i>	(iv)
5.	<i>Line</i>	(v)

Jadual 1(a)

(5 markah)

- b) **Jadual 1(b)** di bawah menunjukkan ikon yang terdapat dalam perisian *AutoCAD*. Nyatakan nama dan fungsi bagi setiap ikon tersebut.

Bil	Ikon	Nama	Fungsi
1.		(i)	(vi)
2.		(ii)	(vii)
3.		(iii)	(viii)
4.		(iv)	(ix)
5.		(v)	(x)

Jadual 1(b)

(10 markah)

SOALAN 1(sambungan)

- c) Namakan *tool*/berdasarkan keterangan yang diberikan dalam **jadual 1(c)** di bawah:

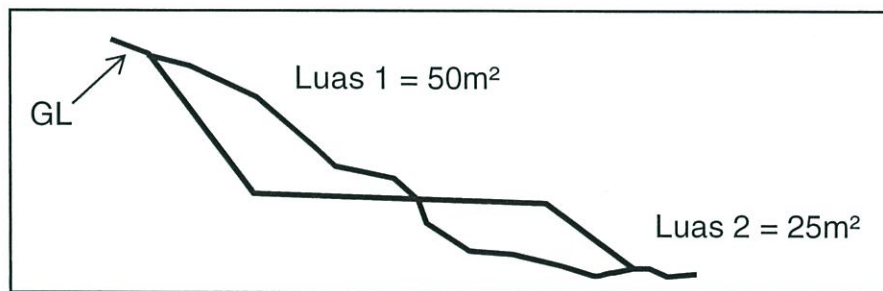
Bil	Keterangan	Tool
1.	Ia mengandungi satu atau lebih garisan atau lengkung yang disambungkan secara berturutan.	(i)
2.	Ia digunakan untuk membina lengkung atau sebahagian bulatan.	(ii)
3.	Ia digunakan untuk membuat lorekan.	(iii)
4.	Ia digunakan untuk membina satu garisan lurus dengan menentukan kedudukan dua titik.	(iv)
5.	Ia digunakan untuk membuat bulatan.	(v)

Jadual 1(c)

(5 markah)

SOALAN 2

Gambar rajah 2(a) di bawah menunjukkan satu keratan rentas jalan sepanjang 700m dan memerlukan kerja-kerja tanah (potongan dan tambakan cerun). Kos kerja tanah tersebut dianggarkan RM30/m³.

**Gambar rajah 2(a)**

- a) Lakar semula **gambar rajah 2(a)** dan lorekkan kawasan-kawasan kerja tanah seperti berikut:

Kawasan potongan cerun



Kawasan tambakan cerun



(4 markah)

SOALAN 2 (sambungan)

- b) Kirakan jumlah isipadu kerja-kerja tanah yang melibatkan potongan dan tambakan cerun di sepanjang jalan tersebut (anggap luas sepanjang jalan adalah seragam).

(12 markah)

- c) Berdasarkan jawapan pada **soalan 2(b)** di atas, kirakan jumlah kos yang terlibat untuk kerja-kerja tanah tersebut.

(4 markah)

SOALAN 3

Pengambilan tanah adalah satu proses untuk mengambil tanah milik yang dikehendaki bagi tujuan-tujuan awam seperti pembinaan jalan, tali air, sekolah, pusat kesihatan dan sebagainya. Penyediaan pelan pengambilan tanah yang lengkap dan mematuhi semua format serta piawaian yang ditetapkan adalah penting bagi melancarkan urusan pengambilan tanah.

- a) Berdasarkan Arahan Teknik Jalan (ATJ) 7/85 (Pindaan 2014), nyatakan warna yang digunakan mengikut spesifikasi kod warna *AutoCAD* bagi kawasan dalam **jadual 3(a)** di bawah.

Bil.	Kawasan	Warna
1.	Tanah Milik Persendirian	(i)
2.	Tanah Rizab Jalan Negeri	(ii)
3.	Rezab Hutan	(iii)
4.	Rezab Sungai	(iv)
5.	Sempadan Negeri	(v)

Jadual 3(a)

(5 markah)

SOALAN 3 (sambungan)

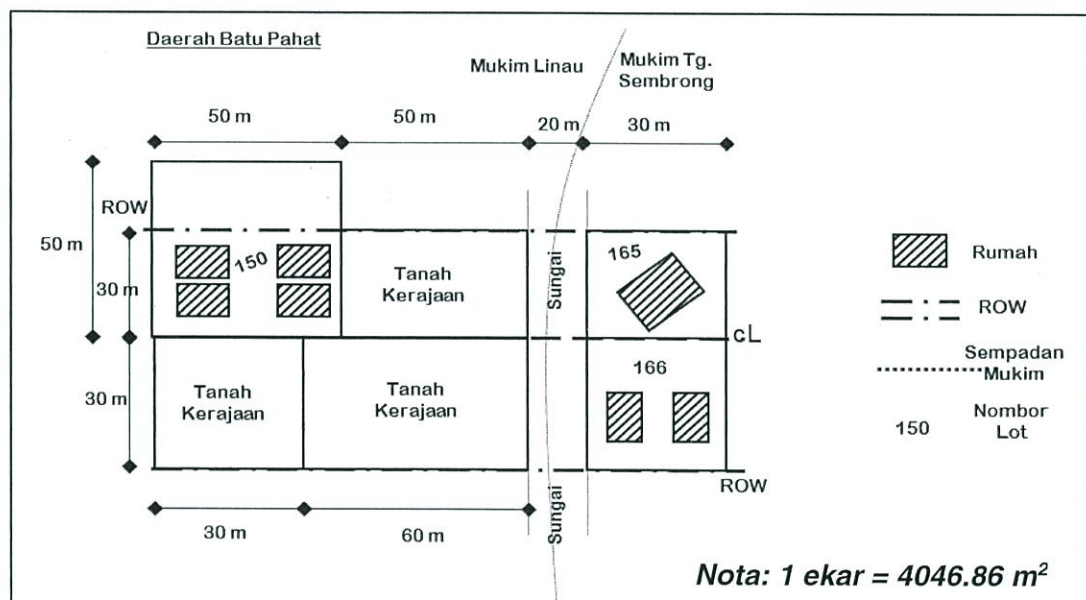
- b) **Jadual 3(b)** di bawah merupakan jadual bagi senarai lot yang terlibat dengan pengambilan tanah. Nyatakan nama bagi jalur yang berlabel **A, B, C, D, E dan F** di dalam jadual tersebut.

BIL.	DAERAH	A	B	NO. CP	C	D	E	F	JENIS KEGUNAAN TANAH	CATITAN

Jadual 3(b)

(6 markah)

- c) **Gambar rajah 3(c)** di bawah menunjukkan satu contoh pelan pengambilan tanah yang melibatkan lot tanah persendirian, lot tanah kerajaan lot sungai dan bangunan di mukim Batu Pahat.



Gambar rajah 3(c)

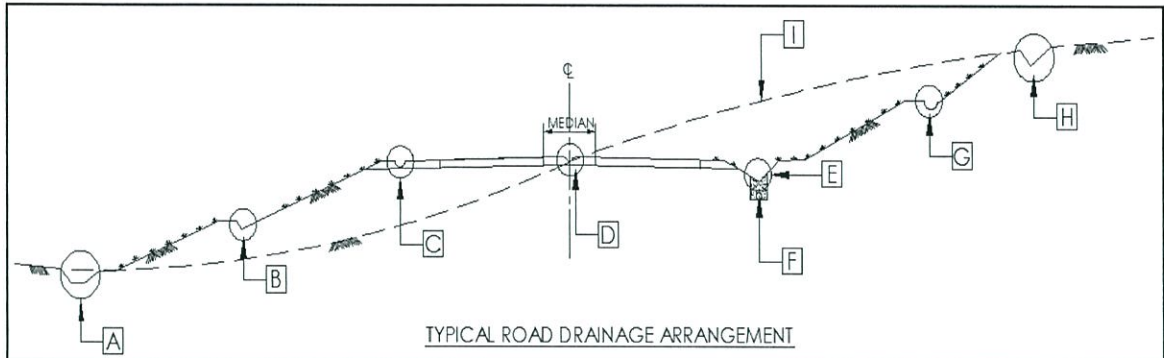
Berdasarkan gambar rajah di atas, kirakan luas (dalam unit ekar) lot yang terlibat dengan pengambilan balik tanah bagi tanah-tanah berikut:

- i) Tanah kerajaan
- ii) Tanah persendirian yang diambil
- iii) Tanah rezab sungai

(9 markah)

SOALAN 4

- a) **Gambar rajah 4(a)** di bawah adalah satu pelan keratan rentas perparitan jalan daripada *Standard Drawings For Road Works - Section 3: Drainage Works* (Pindaan 2014). Namakan setiap elemen yang berlabel **A, B, C, D, E, F, G, H dan I** dalam gambar rajah tersebut.



Gambar rajah 4(a)

(10 markah)

- b) Nyatakan **lima (5)** maklumat yang perlu ada dalam jadual pembentungan (*culvert schedule*) bagi lukisan kejuruteraan jalan.

(5 markah)

- c) Terdapat beberapa simbol piawai yang biasa digunakan dalam lukisan perparitan jalan bagi mewakili jenis-jenis parit yang digunakan. Namakan jenis parit (*drains*) bagi simbol piawai parit berikut:

- i)
- ii)
- iii)
- iv)
- v)

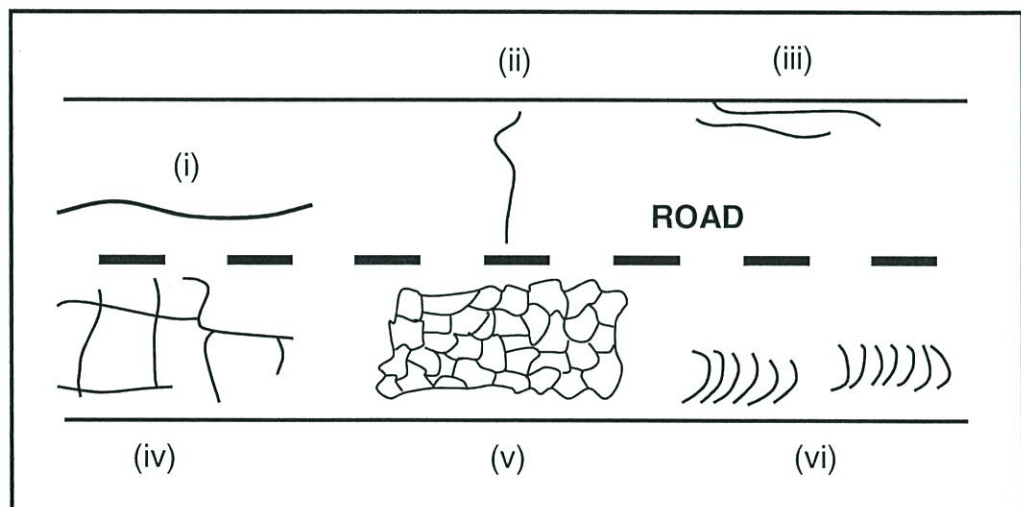
(5 markah)

SOALAN 5

- a) Lakarkan keratan rentas struktur jalan turapan mudah lentur dan labelkan lakaran tersebut dengan menunjukkan kedudukan lapisan-lapisan berikut:
- i) Lapisan bawah (*subgred*)
 - ii) Lapisan haus (*wearing course*)
 - iii) Lapisan pengikat (*binder course*)
 - iv) Lapisan sub tapak (*subbase*)
 - v) Lapisan tapak (*roadbase*)
 - vi) Lapisan sebu (*prime coat*)
 - vii) Lapisan jelujur (*tack coat*)

(14 markah)

- b) **Gambar rajah 5(b)** di bawah menunjukkan jenis-jenis keretakan yang sering berlaku pada permukaan turapan mudah lentur. Nyatakan jenis-jenis keretakan yang berlabel (i) hingga (vi) pada gambar rajah di tersebut.

**Gambar rajah 5(b)**

(6 markah)

SOALAN 6

Berdasarkan Arahan Teknik Jalan (ATJ) 16/03 – *A Guide For Environmental Protection & Enhancement Works*:

- a) Nyatakan **lima (5)** jenis kerja bukan fizikal bagi elemen perlindungan atau pengurusan alam sekitar semasa pembinaan jalan.

(10 markah)

- b) Nyatakan **empat (4)** jenis elemen kawalan hakisan dan sedimen di tapak bina serta lakarkan gambar rajah **dua (2)** jenis elemen tersebut.

(10 markah)

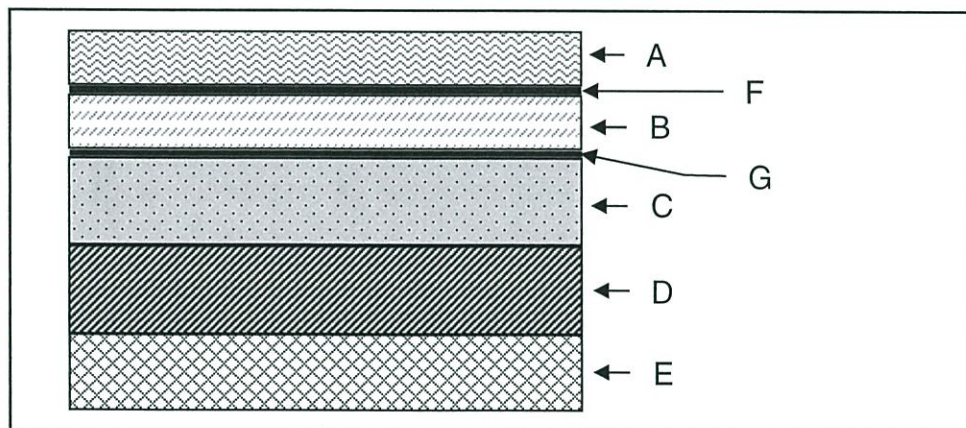
SOALAN 7

Reka bentuk geometri jalan adalah satu kajian kejuruteraan jalan berkaitan ciri-ciri geometri jalan yang menitikberatkan keselamatan pengguna jalan raya serta menyediakan kecekapan optimum dalam operasi lalulintas.

- a) Apakah **empat (4)** elemen reka bentuk geometri jalan yang perlu diambil kira seperti yang dinyatakan dalam *REAM – GL 2/2002, A Guide on Geometric Design of Roads*?

(4 markah)

- b) **Gambar rajah 7(b)** di bawah merupakan lakaran lapisan struktur turapan mudah lentur (*flexible pavement*). Namakan lapisan yang dilabelkan **A hingga G** dalam gambar rajah tersebut:



Gambar rajah 7(b)

(8 markah)

SOALAN 7 (sambungan)

- c) Klasifikasi jalan di Malaysia terbahagi kepada dua (2) iaitu jalan bandar dan jalan luar bandar. Namakan **empat (4)** kategori jalan bagi setiap jalan bandar dan jalan luar bandar tersebut.

(8 markah)

SOALAN 8

Jambatan merupakan satu struktur kejuruteraan yang dibina bagi membolehkan dan memudahkan pengguna untuk menyeberangi jurang atau rintangan seperti sungai, landasan keretapi mahupun jalan raya.

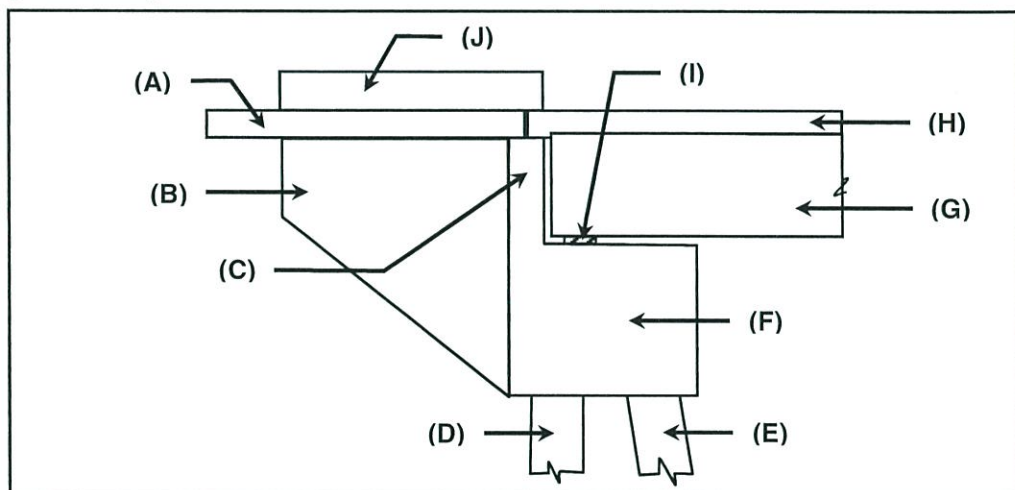
- a) Senaraikan **empat (4)** jenis bahan yang biasa digunakan dalam pembinaan sesebuah jambatan.

(4 markah)

- b) Nyatakan **enam (6)** jenis struktur jambatan yang biasa dibina.

(6 markah)

- c) **Gambar rajah 8(c)** di bawah menunjukkan komponen bagi struktur jambatan. Namakan bahagian yang dilabelkan **A hingga J** dalam gambar rajah tersebut.



Gambar rajah 8(c)

(10 markah)

SOALAN 9

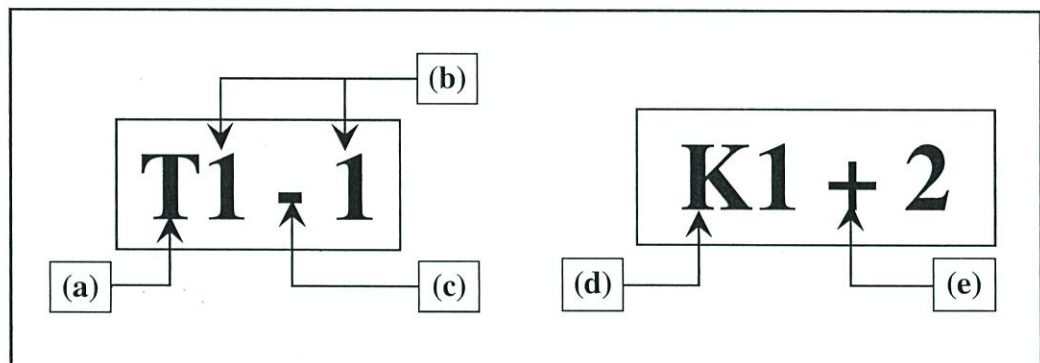
Nota Teknik Jalan (NTJ) 27/2012 bertujuan untuk menetapkan terminologi jalan serta memperkenalkan penggunaan sistem kod supaya takrif jalan yang dimaksudkan adalah lebih jelas, ringkas, mudah difahami dan seragam untuk diguna pakai dalam pelaksanaan projek-projek jalan.

a) Nyatakan definisi bagi terminologi jalan berikut dan lakarkan rajah skematik untuk setiap definisi tersebut.

- i) Jalan tunggal (*single carriageway*)
- ii) Jalan berkembar (*dual carriageway*)

(6 markah)

b) **Gambar rajah 9(b)** di bawah adalah sistem kod dan simbol yang diguna pakai sebagai panduan untuk menentukan jenis jalan dalam pelaksanaan projek-projek jalan. Berikan maksud setiap kod dan simbol yang dilabelkan **(a) hingga (e)** dalam gambar rajah tersebut.



Gambar rajah 9(b)

(5 markah)

c) Nama dan lakarkan gambar rajah skematik bagi kod dan simbol untuk takrif jalan berikut:

- i) T2 - 2
- ii) T1 - 2
- iii) K2 - 2

(9 markah)

SOALAN 10

Perabot jalan meliputi semua kelengkapan yang disediakan pada permukaan jalan atau di tepi jalan bagi membantu dan memudahkan pengguna jalan raya.

- a) Senaraikan **lima (5)** jenis perabot jalan yang terdapat pada jalan-jalan di Malaysia

(5 markah)

- b) Nyatakan **dua (2)** fungsi bonggol jalan dan senaraikan **tiga (3)** kawasan yang sesuai untuk pemasangan bonggol jalan.

(5 markah)

- c) Namakan **dua (2)** jenis tiang kilometer (*kilometer post*) yang digunakan di Malaysia dan nyatakan sela jarak (*interval distance*) setiap jenis tiang kilometer tersebut.

(4 markah)

- d) Nyatakan **tiga (3)** fungsi tiang kilometer.

(6 markah)
